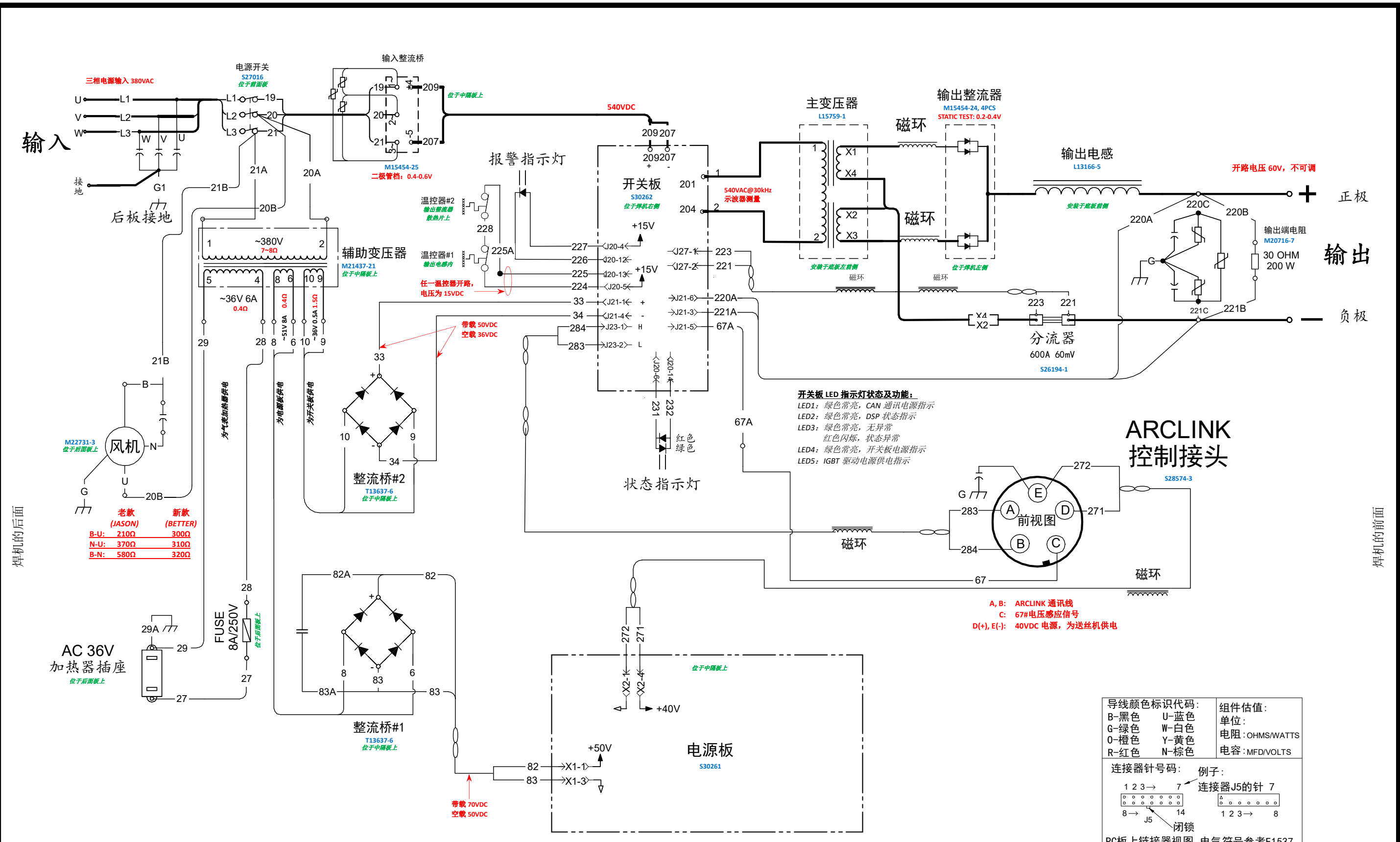


OPTIMARC 500PA 接线图

CODE: 76260



输入

输出

焊机的后面

焊机的前面

开关板 LED 指示灯状态及功能:
 LED1: 绿色常亮, CAN 通讯电源指示
 LED2: 绿色常亮, DSP 状态指示
 LED3: 绿色常亮, 无异常
 红色闪烁, 状态异常
 LED4: 绿色常亮, 开关板电源指示
 LED5: IGBT 驱动电源供电指示

A, B: ARCLINK 通讯线
 C: 67#电压感应信号
 D(+), E(-): 40VDC 电源, 为送丝机供电

导线颜色标识代码:		组件估值:	
B-黑色	U-蓝色	单位:	
G-绿色	W-白色	电阻: OHMS/WATTS	
O-橙色	Y-黄色	电容: MFD/VOLTS	
R-红色	N-棕色		

连接器针号码:		例子:
1 2 3 →	7	连接器J5的针 7
8 →	14	闭锁

PC板上链接器视图 电气符号参考E1537.

所有组件视角都是从后看



PRINT TO 8.50 X 11.00 OR A3