

零件清单

DURAWELD® 500

子装配列表
总装示意图

子装配列表
总装示意图

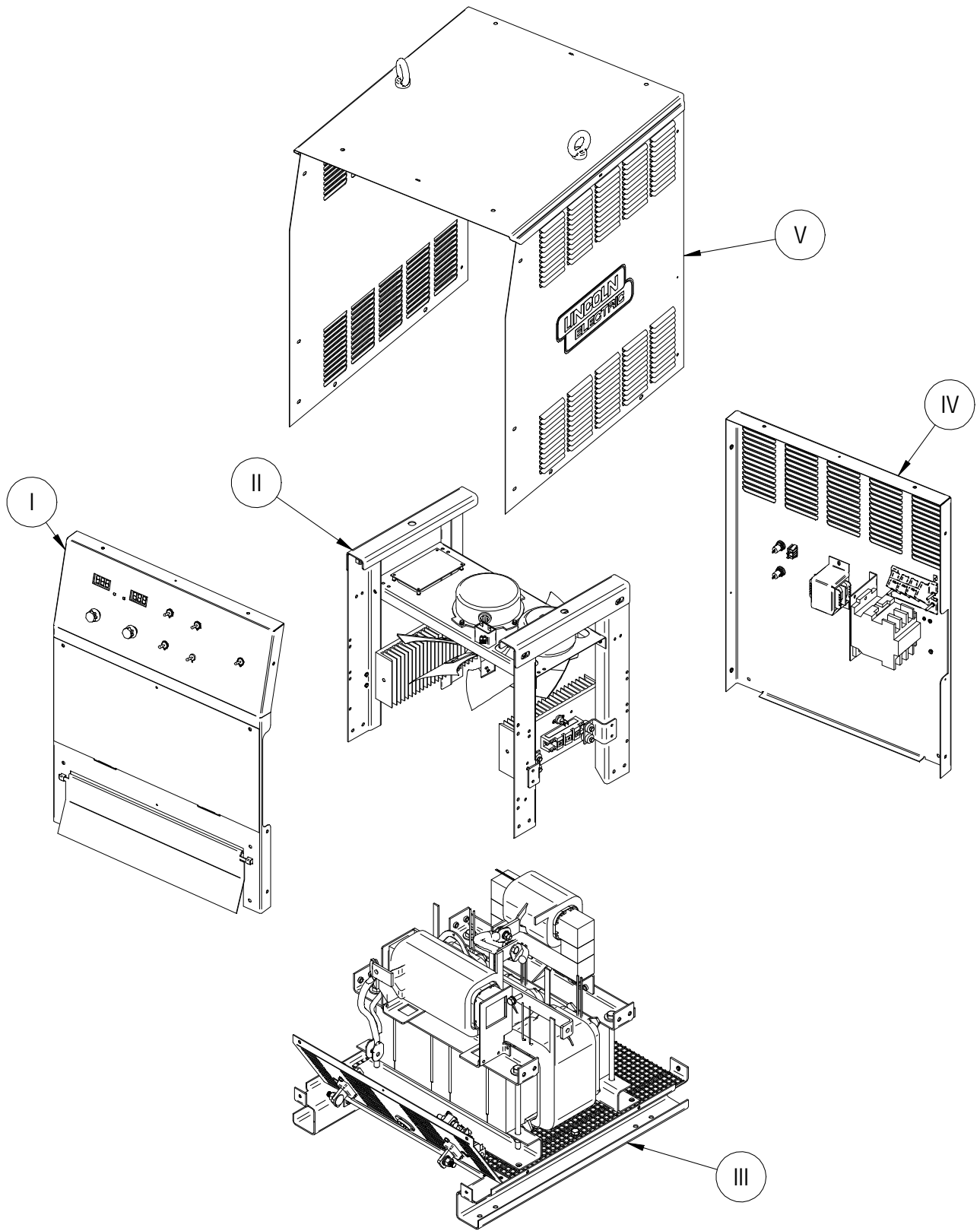
子装配列表
总装示意图

子装配列表
总装示意图

子装配列表
总装示意图

子装配列表
总装示意图

总装示意图



子装配列表
子装配列表
子装配列表
子装配列表
子装配列表

DURAWELD® 500 适用代码: 76206, 76294

若所查询代码不在本列表中，请向客户服务部门咨询，获得相关信息。
客户服务部门邮箱：china_service@lincolnelectric.com

根据总装示意图及下表，找到与所查询代码相对应的页码及数字编号。

子装配序号 →	I	II	III	IV	V
子装配名称 →	前面板装配	SCR 及 风扇装配	底板及 中心装配	后面板装配	外壳装配
页码 →	PB-1	PC-1	PD-1	PE-1	PF-1
代码 ↓					
76206 序列号 < Z1160601040	1	1	1	1	1
76206 序列号 ≥ Z1160601040	1	1	1	2	1
76294	2	1	2	2	1

总装示意图
总装示意图
总装示意图
总装示意图
总装示意图

子装配列表
元件列表

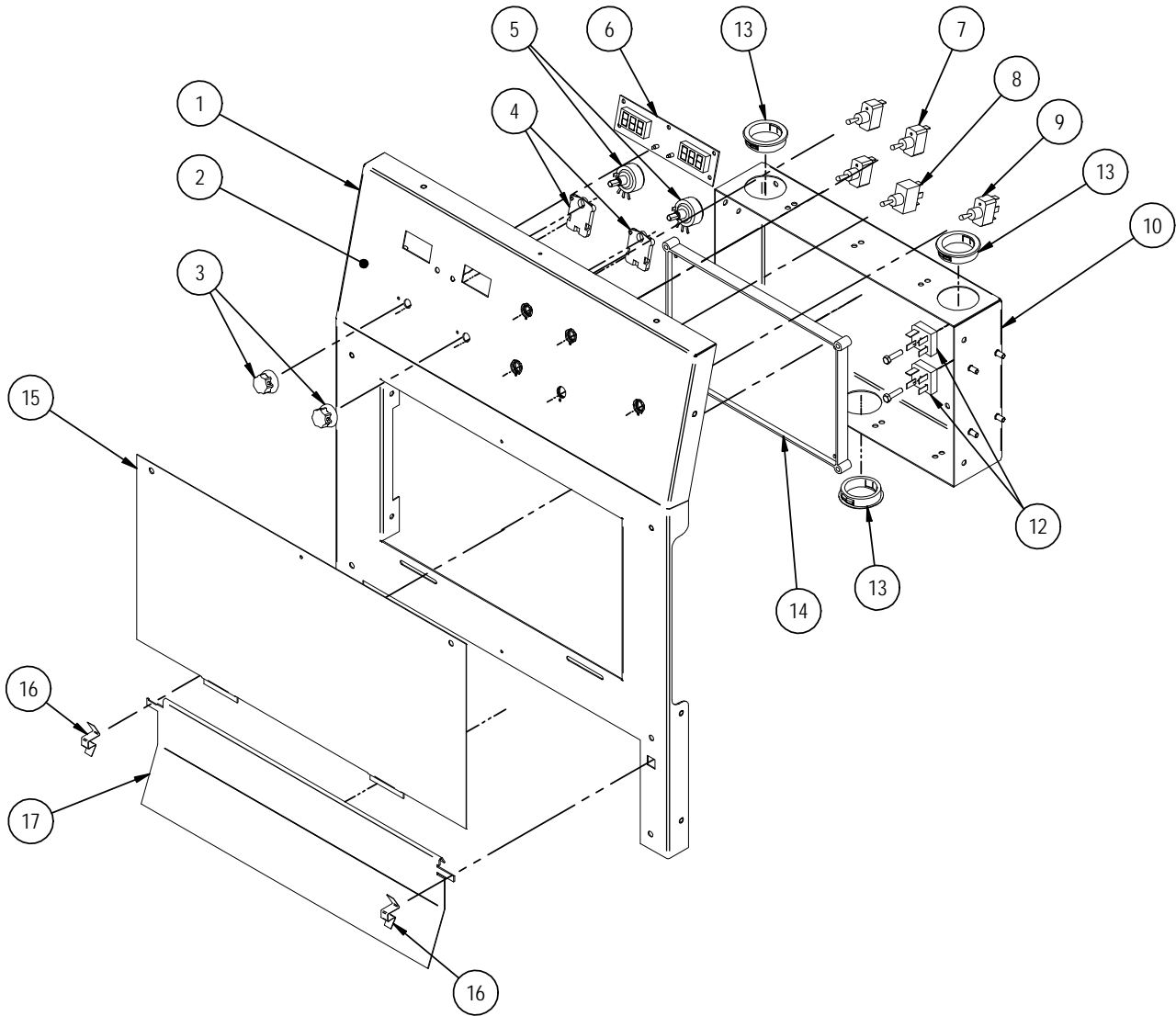
子装配列表
元件列表

子装配列表
元件列表

子装配列表
元件列表

子装配列表
元件列表

子装配列表
元件列表



序号	名称	零件号	数量	1	2				76206	1
1	前板	G5894-2	1	X	X				76294	2
2	控制面板铭牌	M24915-3	1	X	X					
3	旋钮	T13639-6	2	X	X					
3a	O 型垫圈 (未显示)	T13483-34	2	X	X					
4	电位器垫片	S18280	2	X	X					
5	电位器线束-J4 (未显示), 含: 电位器	G7702-8	1	X	X					
		T10812-119	2	X	X					
6	显示板	M25153-2	1	X	X					
6a	M4X10 组合螺钉 (未显示)	S28798-3	4	X	X					
7	拨动开关, 单刀单掷	T10800-4	3	X	X					
8	拨动开关, 单刀双掷	T10800-23	1	X	X					
9	拨动开关, 双刀单掷	T10800-47	1	X	X					
10	控制板安装盒	G5895-1	1	X	X					
10a	M5X12 组合螺钉 (未显示)	S28798-4	4	X	X					
12	整流桥	T13637-6	2	X	X					
12a	M5X16 组合螺钉 (未显示)	S28798-5	2	X	X					
12b	供电线束-J2 (未显示)	G7702-4	1	X	X					
13	护线环	T12380-1	3	X	X					
14	控制板	S29843	1	X	X					
14a	M5X30 组合螺钉 (未显示)	S28798-8	4	X	X					
14b	UI 线束-J1、J10 及 J12 (未显示), 含:	G7702-7	1	X	X					
14c	磁环 (未显示)	S19316-3	1	X	X					
14d	热保护线束-含 J6 与风扇马达输入线等 (未显示)	G7702-10	1	X	X					
15	中间盖板 (不含贴纸)	L13197-1	1	X	X					
15a	前面板铭牌 (未显示)	M24915-4	1	X	X					
15b	M5X12 十字槽飞利浦螺钉 (未显示)	S26641-4	2	X	X					
15c	ST4.8X13 六角法兰面自攻螺钉 (未显示)	S26738-2	1	X	X					
16	弹簧夹	S27348	2	X	X					
17	输出盖板 (不含贴纸)	G5896-1	1	X	X					
17a	输出盖板贴纸 (未显示)	M21728-5	1	-	X					
17a	指示标签 (未显示)	M21728-10	1	X	-					
17b	负极标签 (未显示)	S30243-2	1	X	-					
17c	送丝机标签 (未显示)	S30243-3	1	X	-					
17d	正极标签 (未显示)	S30243-1	1	X	-					

注: 标题栏数字编号下有“X”标记的零件包含在该编号的装配中。

子装配列表
元件列表

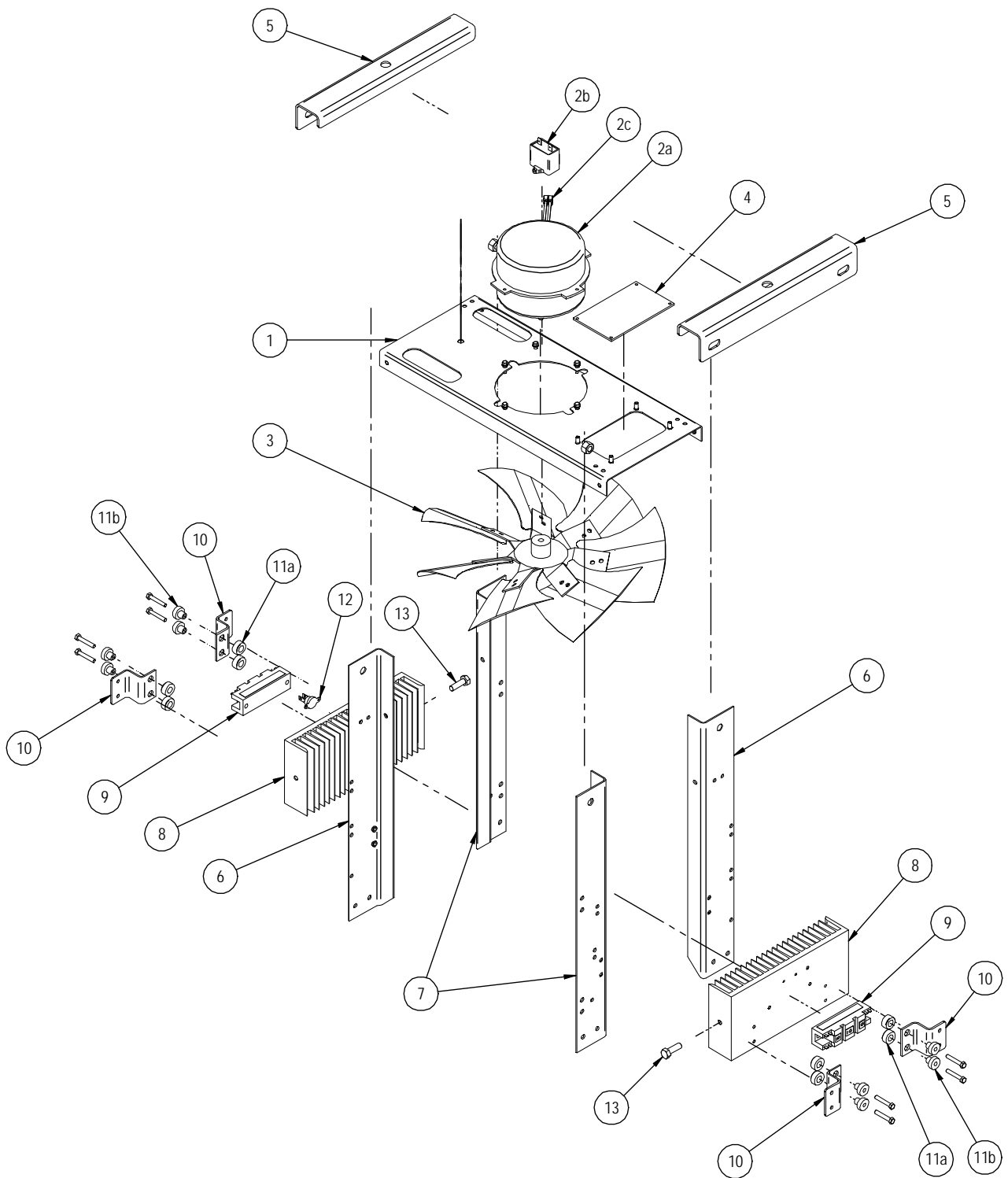
子装配列表
元件列表

子装配列表
元件列表

子装配列表
元件列表

子装配列表
元件列表

子装配列表
元件列表



序号	名称	零件号	数量	1					76206	1
1	风扇支架	L13199-3	1	X					76294	1
1a	M5X12 十字槽飞利浦螺钉 (未显示)	S26641-4	4	X						
2	风扇马达, 含:	M20713-2	1	X						
2a	马达 M20713, 含:	NSS	1	X						
2b	电容	M20713-B	1	X						
2c	端子 Size 0.4 - 1.0	NSS	2	X						
2d	M4X10 组合螺钉 (未显示)	S28798-3	5	X						
3	铝扇叶 (直径 350mm, 内孔直径 8mm)	L13328-1	1	X						
3a	固定螺钉 (未显示)	S27307-1	1	X						
4	同步板	M25154-2	1	X						
4a	M4X10 组合螺钉 (未显示)	S28798-3	4	X						
4b	零位线束-控制板 J7 与同步板 J1 (未显示)	G7702-3	1	X						
5	吊环支架	M21478-4	2	X						
5a	M8X20 组合螺钉 (未显示)	S28798-1	4	X						
6	吊装立柱	G6001-4	2	X						
6a	M6X12 组合螺钉 (未显示)	S28798-10	4	X						
7	吊装立柱	G6001-3	2	X						
7a	M6X12 组合螺钉 (未显示)	S28798-10	4	X						
8	SCR 散热片	L13200-2	2	X						
8a	M5X12 组合螺钉 (未显示)	S28798-4	8	X						
9	SCR 模块	M20714-4	2	X						
9a	M5X16 组合螺钉 (未显示)	S28798-5	4	X						
9b	导电膏 E2529 (未显示)	NSS		X						
9c	SCR 线束-J8 与 J9 (未显示)	G7702-9	1	X						
10	散热片支架	S27067-1	4	X						
10a	M5X30 组合螺钉 (未显示)	S28798-8	8	X						
11a	安装垫片 A	S26178-1	8	X						
11b	安装垫片 B	S26178-2	8	X						
12	温控器 (75 度) (9ET13359-13)	T13359-26	1	X						
12a	M3X10 组合螺钉 (未显示)	S28798-6	2	X						
13	M8X30 六角螺钉	S26641-41	2	X						
13a	M8 平垫圈 (未显示)	S26638-4	2	X						
13b	M8 弹簧垫圈 (未显示)	S26639-4	2	X						

注: 标题栏数字编号下有“X”标记的零件包含在该编号的装配中。

NSS – 不单独出售

子装配列表
元件列表

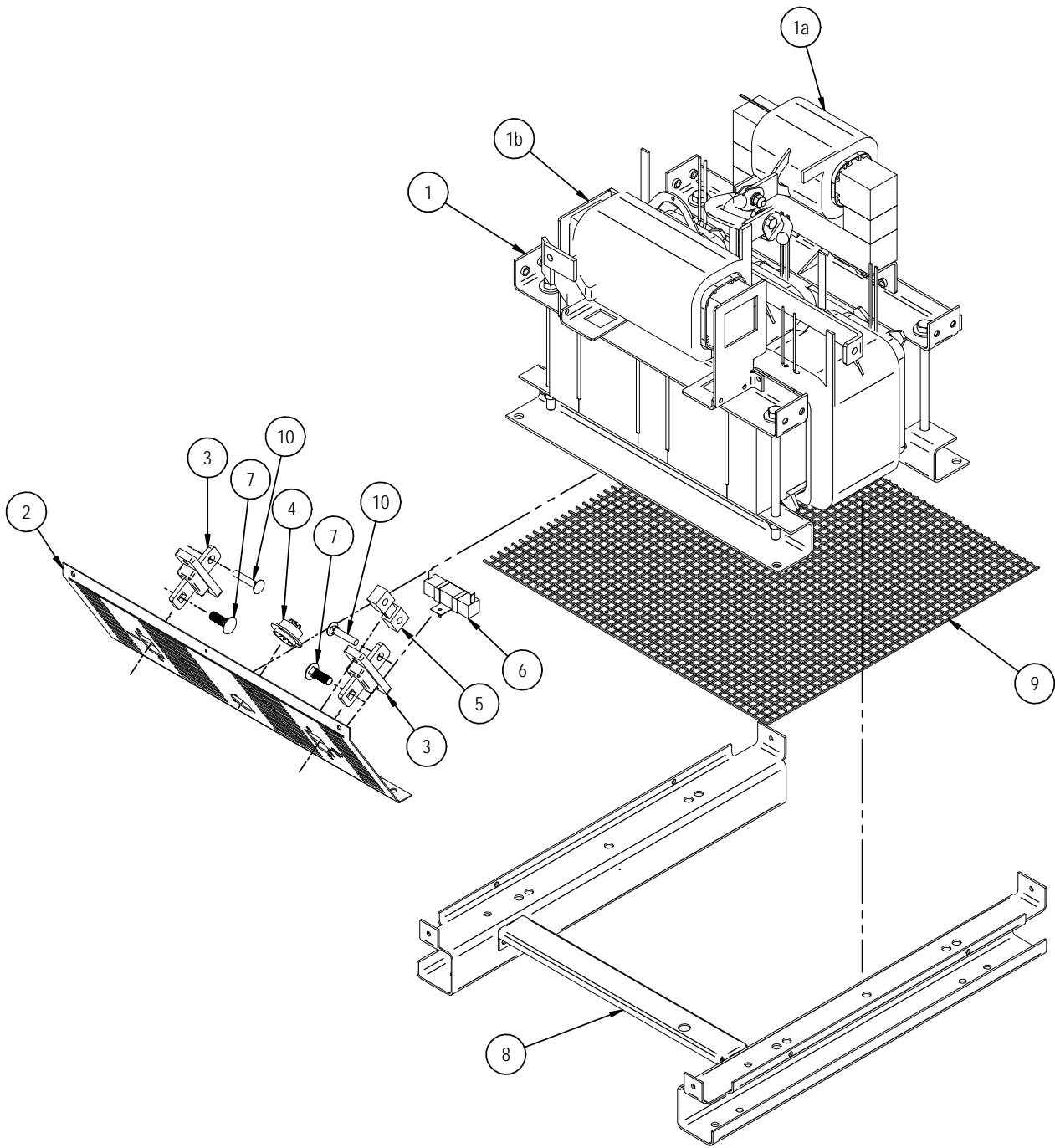
子装配列表
元件列表

子装配列表
元件列表

子装配列表
元件列表

子装配列表
元件列表

子装配列表
元件列表



序号	名称	零件号	数量	1	2					76206	1
1	变压器及电感组件, 含:	G6105-2	1	X	-					76294	2
1	变压器及电感组件, 含:	G6105-3	1	-	X						
1a	平衡电感 (M21548-2 No Varnish)	M21548-3	1	X	X						
1b	输出电感 (M21483-2 No Varnish)	M21483-4	1	X	X						
1c	M8X25 六角螺钉 (未显示)	S26641-8	4	X	X						
1d	M8 平垫圈 (未显示)	S26638-4	4	X	X						
1e	M8 弹簧垫圈 (未显示)	S26639-4	4	X	X						
1f	连接线 (输出电感到负极) (未显示)	G7702-21	2	X	X						
1g	连接线 (主变到分流器) (未显示)	G7702-22	1	X	X						
2	输出端子安装板	G5897-2	1	X	X						
2a	组合螺钉 (未显示)	S28798-10	2	X	X						
2b	M5X12 十字槽飞利浦螺钉 (未显示)	S26641-4	2	X	X						
2c	ST4.8X13 六角法兰面自攻螺钉 (未显示)	S26738-2	1	X	X						
3	输出端子	M20710-1	2	X	X						
3a	输出阻容吸收组件 (未显示)	S26781-9	1	X	X						
3b	M5 六角螺钉 (未显示)	S26641-5	4	X	X						
3c	M5 平垫圈 (未显示)	S26638-3	8	X	X						
3d	M5 弹簧垫圈 (未显示)	S26639-3	4	X	X						
3e	M5 六角螺母 (未显示)	S26640-3	4	X	X						
3f	M6 平垫圈 (未显示)	S26638-8	4	X	X						
4	送丝机线束-J3 (未显示), 含:	G7702-6	1	X	X						
	六芯控制插座	S26179	1	X	X						
4a	M3 平头螺钉 (未显示)	S26641-1	3	X	X						
4b	M3 平垫圈 (未显示)	S26638-1	3	X	X						
4c	M3 弹簧垫圈 (未显示)	S26639-1	3	X	X						
4d	M3 六角螺母 (未显示)	S26640-1	3	X	X						
5	分流器	S26194-1	1	X	X						
5a	M8X40 六角螺钉 (未显示)	S26641-9	1	X	X						
5b	M8 平垫圈 (未显示)	S26638-4	2	X	X						
5c	M8 弹簧垫圈 (未显示)	S26639-4	1	X	X						
5d	M8 六角螺母 (未显示)	S26640-4	1	X	X						
5e	低压线束-J5 (未显示), 含:	G7702-12	1	X	X						
5f	磁环 (未显示)	S19316-3	1	X	X						
6	电阻	M20716-10	1	X	X						
6a	M4X10 组合螺钉 (未显示)	S28798-3	1	X	X						
7	M10X22 圆头方颈螺栓	S27072-1	2	X	X						
7a	M10 六角螺母 (未显示)	S26640-6	2	X	X						
7b	M10 平垫圈 (未显示)	S26638-6	2	X	X						
7c	M10 弹簧垫圈 (未显示)	S26639-6	2	X	X						
8	底板	G5891-2	1	X	X						
9	镀锌网格板	G7976-1	1	X	X						
10	M8X40 螺栓	S27072-2	2	X	X						
10a	M8 平垫圈 (未显示)	S26638-4	2	X	X						
10b	M8 弹簧垫圈 (未显示)	S26639-4	2	X	X						
10c	M8 六角螺母 (未显示)	S26640-4	2	X	X						
11	线束-辅变输入线束 (未显示)	G7702-1	1	X	X						
12	线束-辅变输出线束等 (未显示)	G7702-2	1	X	X						

注: 标题栏数字编号下有“X”标记的零件包含在该编号的装配中。

子装配列表
元件列表

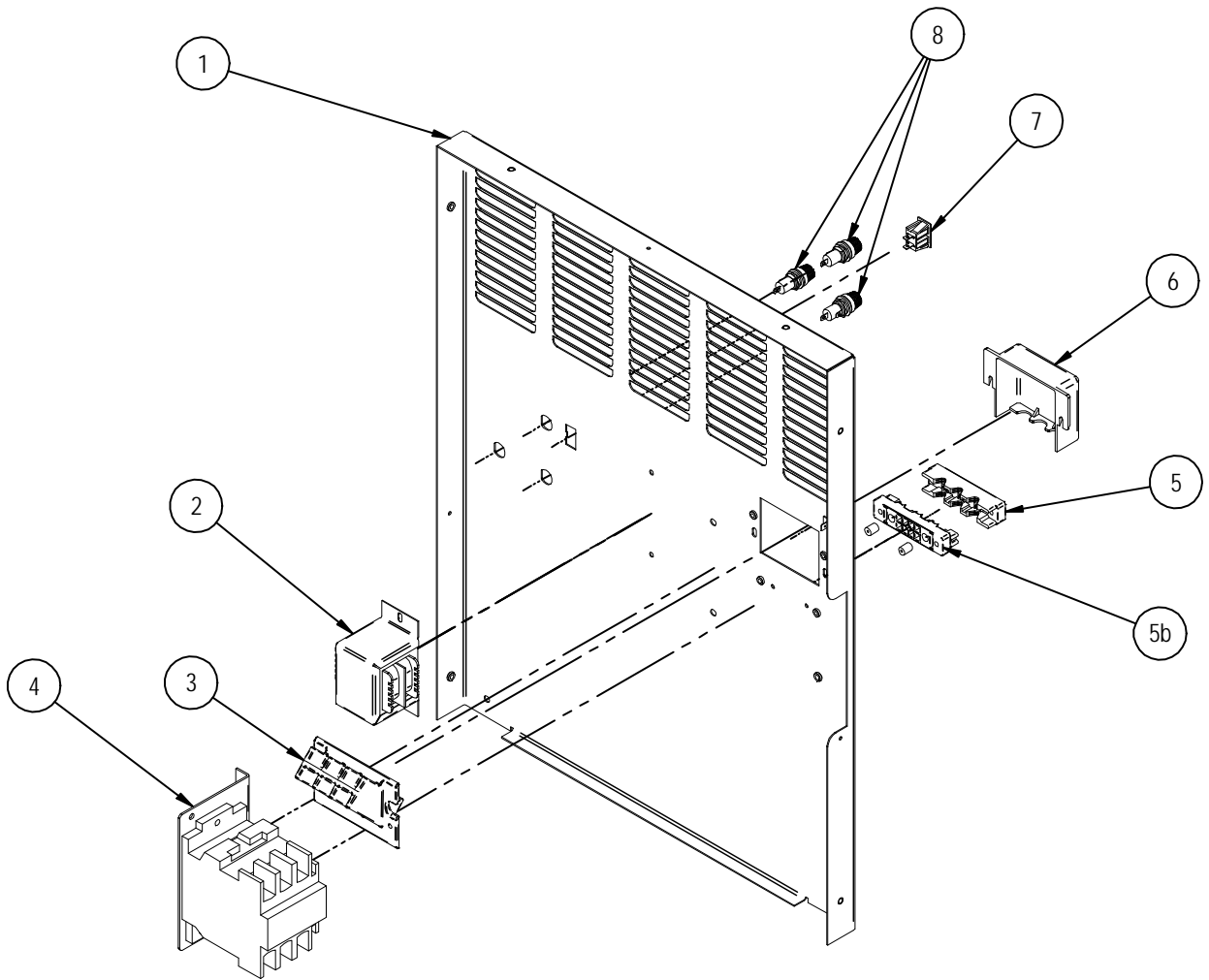
子装配列表
元件列表

子装配列表
元件列表

子装配列表
元件列表

子装配列表
元件列表

子装配列表
元件列表



序号	名称	零件号	数量	1	2				76206*	1
1	后板	G6233-3	1	X	X				76206**	2
2	辅助变压器	M21437-13	1	X	X				76294	2
2a	M5X12 十字槽飞利浦螺钉 (未显示)	S26641-4	2	X	X					
2b	M5 平垫圈 (未显示)	S26638-3	2	X	X					
2c	M5 弹簧垫圈 (未显示)	S26639-3	2	X	X					
2d	M5 六角螺母 (未显示)	S26640-3	2	X	X					
3	输入电缆支架	M20720-6	1	X	X					
3a	输入吸收组件 (未显示)	S26781-2	1	X	X					
3b	M4X30 十字槽飞利浦螺钉 (未显示)	S26641-3	2	X	X					
3c	M4 平垫圈 (未显示)	S26638-2	4	X	X					
3d	M4 弹簧垫圈 (未显示)	S26639-2	2	X	X					
3e	M4 六角螺母 (未显示)	S26640-2	2	X	X					
4	接触器	M12161-98	1	X	X					
4a	接触器支架	S27299-2	1	X	X					
4b	M5X16 组合螺钉 (未显示)	S28798-5	2	X	X					
4c	接触器线束 (未显示)	G7702-11	1	X	X					
5	电缆夹盖	M20720-4	1	X	X					
5a	M4X30 六角螺钉 (未显示)	S26641-3	2	X	X					
5b	电缆夹座	M20720-5	1	X	X					
5c	M3X10 组合螺钉 (未显示)	S28798-6	2	X	X					
6	输入电缆接线盒	M20720-2	1	X	X					
6a	M4X10 组合螺钉 (未显示)	S28798-3	2	X	X					
7	二芯插座	S26506-2	1	X	X					
7a	加热器插座线束	G6235-8	1	X	-					
7a	加热器插座线束	G7702-15	1	-	X					
8	保险丝座	T12386-6	2	X	-					
8	保险丝座	T12386-6	3	-	X					
8a	保险丝 8A (未显示)	T10728-55	2	X	X					
8b	保险丝 2A (未显示)	T10728-20	1	-	X					
8c	保险丝标签 (未显示)	S26743-15	1	X	X					
8d	加热器及保险丝标签 (未显示)	S26743	1	X	X					
9	输入接线图贴纸 (未显示)	S26724	1	X	X					
10	接地贴纸 (未显示)	S26732	1	X	X					

注：标题栏数字编号下有“X”标记的零件包含在该编号的装配中。

* 序列号 < Z1160601040

** 序列号 ≥ Z1160601040

子装配列表
元件列表

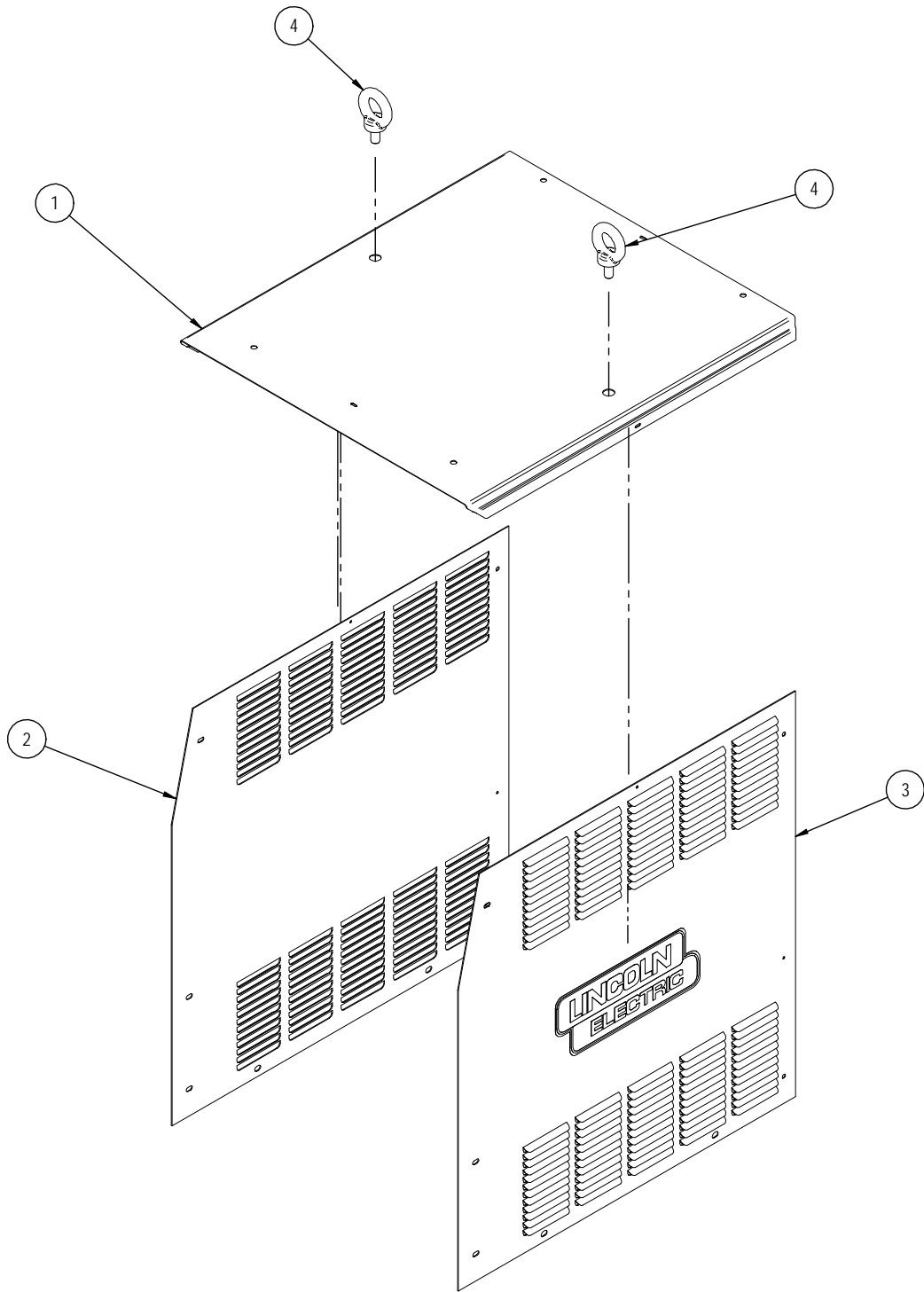
子装配列表
元件列表

子装配列表
元件列表

子装配列表
元件列表

子装配列表
元件列表

子装配列表
元件列表



序号	名称	零件号	数量	1					76206	1
1	顶板	L13196-3	1	X					76294	1
1a	M5X12 十字槽飞利浦螺钉 (未显示)	S26641-4	4	X						
1b	ST4.8X13 六角法兰面自攻螺钉 (未显示)	S26738-2	2	X						
1c	顶板标签 (未显示)	M20952-1	1	X						
2	左侧板	L13194-3	1	X						
2a	M5X12 十字槽飞利浦螺钉 (未显示)	S26641-4	8	X						
2b	ST4.8X13 六角法兰面自攻螺钉 (未显示)	S26738-2	1	X						
2c	LE Logo 贴纸 (未显示)	NSS	1	X						
3	右侧板	L13195-4	1	X						
3a	M5X12 十字槽飞利浦螺钉 (未显示)	S26641-4	8	X						
3b	ST4.8X13 六角法兰面自攻螺钉 (未显示)	S26738-2	1	X						
3c	LE Logo 贴纸	NSS	1	X						
3d	接线图 (未显示)	NSS	1	X						
4	吊环	S26786	2	X						
4a	M12 橡胶垫圈 (未显示)	S26787	2	X						

注：标题栏数字编号下有“X”标记的零件包含在该编号的装配中。

NSS – 不单独出售