

零件清单

OPTIMARC[®] CV500P

子装配列表
总装示意图

子装配列表
总装示意图

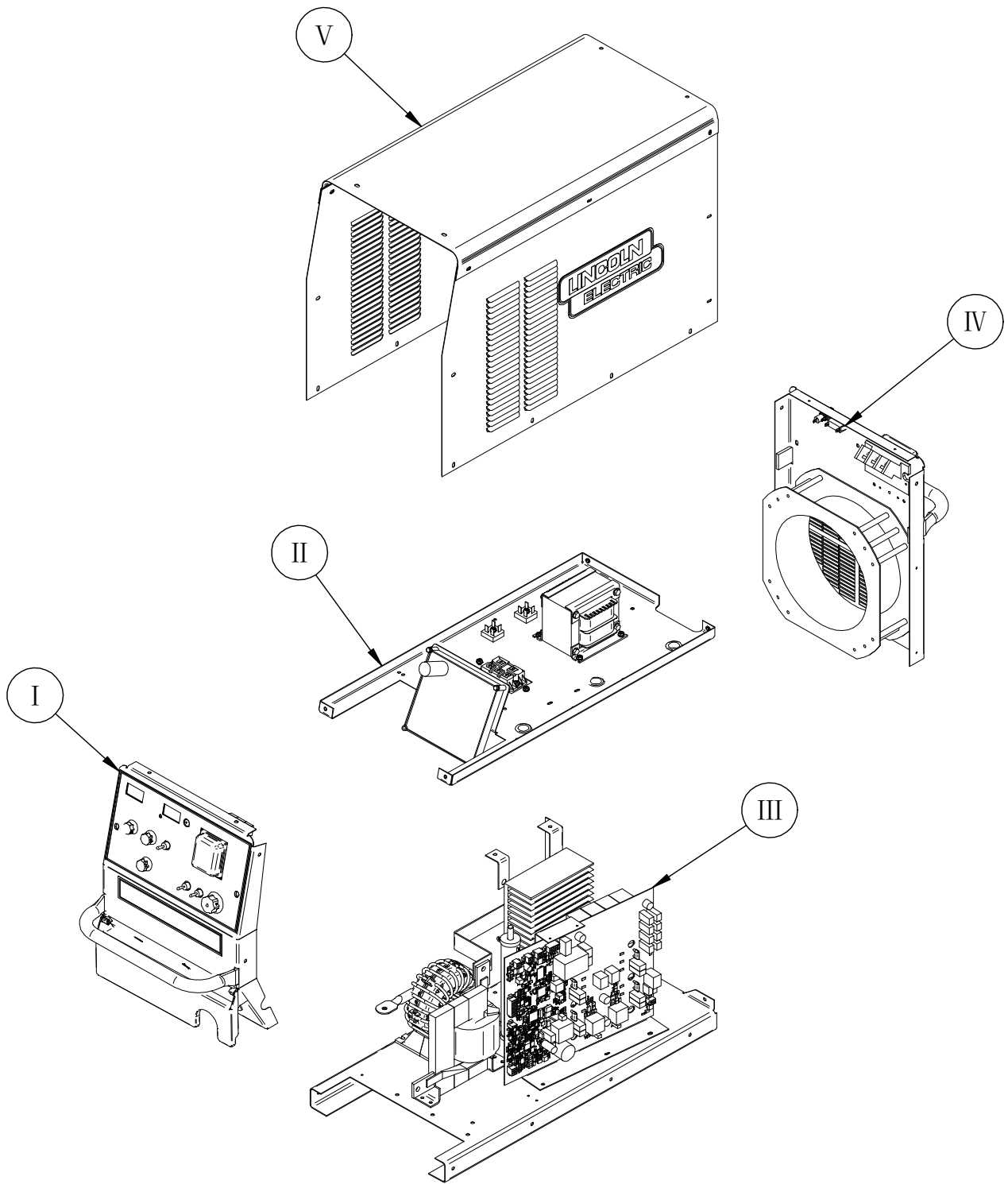
子装配列表
总装示意图

子装配列表
总装示意图

子装配列表
总装示意图

子装配列表
总装示意图

总装示意图



子装配列表

子装配列表

子装配列表

子装配列表

子装配列表

子装配列表

OPTIMARC® CV500P



OPTIMARC® CV500P 适用代码: 76235, 76235C

若所查询代码不在本列表中，请向客户服务部门咨询，获得相关信息。
客户服务部门邮箱：china_service@lincolnelectric.com

根据总装示意图及下表，找到与所查询代码相对应的页码及数字编号。

| 子装配序号 → | I | II | III | IV | V |
|------------|-------|-------|-------------|-------|------|
| 子装配名称 → | 前面板装配 | 中隔板装配 | 底板及 机芯装配 | 后面板装配 | 外壳装配 |
| 页码 → | PB-1 | PC-1 | PD-1 | PE-1 | PF-1 |
| 代码 ↓ | | | | | |
| 76235 | 1 | 1 | 1 | 1 | 1 |
| 76235C | 1 | 2 | 2 | 1 | 1 |
| | | | | | |
| | | | | | |
| | | | | | |
| | | | | | |
| | | | | | |
| | | | | | |
| | | | | | |
| | | | | | |

总装示意图
总装示意图
总装示意图
总装示意图
总装示意图

子装配列表
元件列表

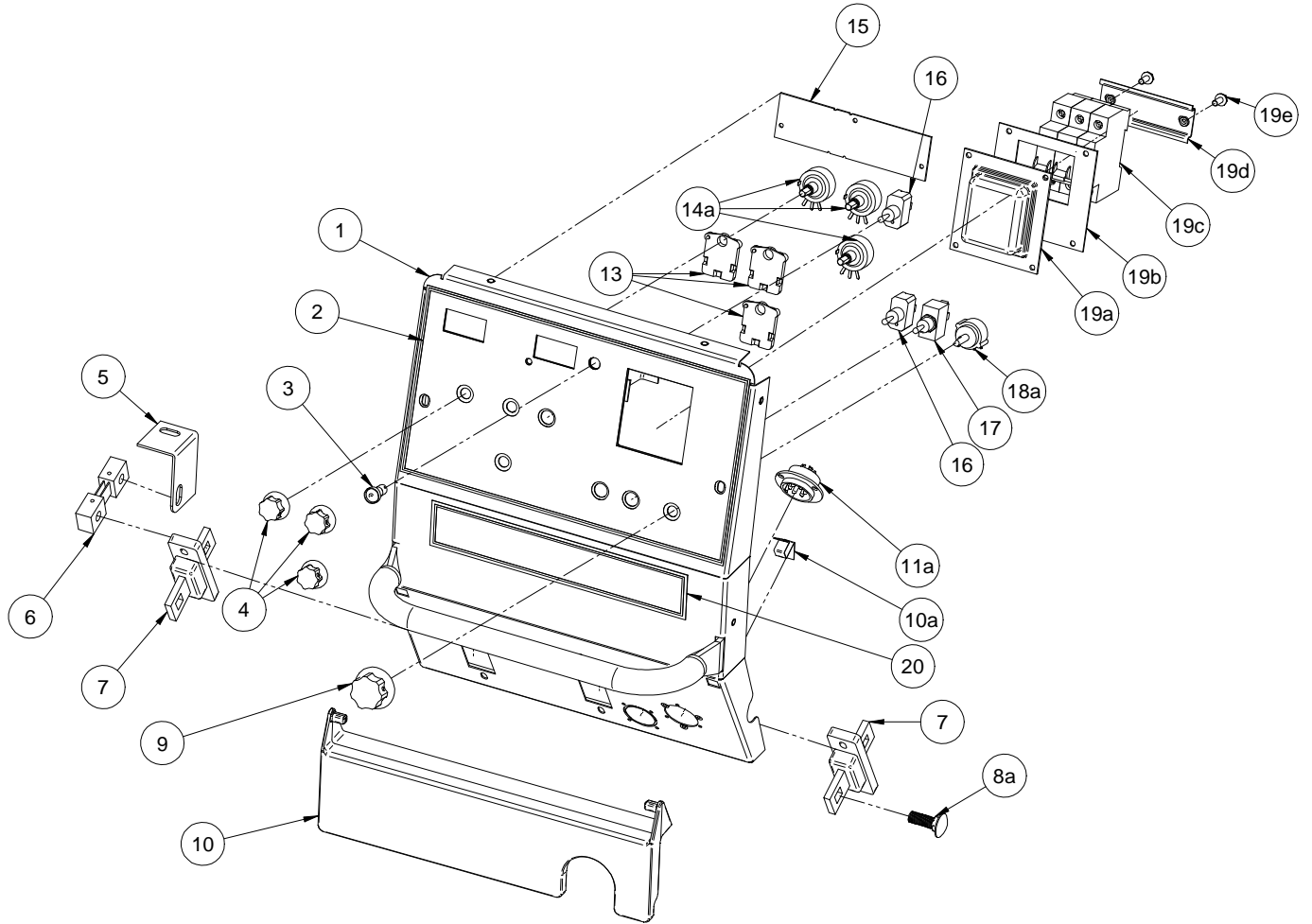
子装配列表
元件列表

子装配列表
元件列表

子装配列表
元件列表

子装配列表
元件列表

子装配列表
元件列表



| 序号 | 名称 | 零件号 | 数量 | 1 | | | | | 76235 | 1 |
|---------|--------------------------|------------|----|---|--|--|--|--|--------|---|
| 1 | 前板 | G5874-10 | 1 | X | | | | | 76235C | 1 |
| 1a | M5X12 十字槽飞利浦螺钉 (未显示) | S26641-4 | 3 | X | | | | | | |
| 1b | ST4.8X13 六角法兰面自攻螺钉 (未显示) | S26738-2 | 1 | X | | | | | | |
| 2 | 控制面板铭牌 | G6082-44 | 1 | X | | | | | | |
| 3 | LED 组件 | S29850-1 | 1 | X | | | | | | |
| 4 | 旋钮 | T13639-6 | 3 | X | | | | | | |
| 4a | O 型圈 (未显示) | T13483-34 | 3 | X | | | | | | |
| 5 | 铜片 (主变到分流器) | S27092-21 | 1 | X | | | | | | |
| 6 | 分流器 | S26194-1 | 1 | X | | | | | | |
| 6a | M8X40 圆头方颈螺钉 (未显示) | S27072-2 | 1 | X | | | | | | |
| 6b | M8X40 六角螺钉 (未显示) | S26641-9 | 1 | X | | | | | | |
| 6c | M8 平垫圈 (未显示) | S26638-4 | 3 | X | | | | | | |
| 6d | M8 弹簧垫圈 (未显示) | S26639-4 | 2 | X | | | | | | |
| 6e | M8 六角螺母 (未显示) | S26640-4 | 2 | X | | | | | | |
| 7 | 输出端子 | M20710-1 | 2 | X | | | | | | |
| 7a | M5 六角螺钉 (未显示) | S26641-5 | 4 | X | | | | | | |
| 7b | M6 平垫圈 (未显示) | S26638-8 | 8 | X | | | | | | |
| 7c | M5 弹簧垫圈 (未显示) | S26639-3 | 4 | X | | | | | | |
| 7d | M5 六角螺母 (未显示) | S26640-3 | 4 | X | | | | | | |
| 7e | 输出吸收组件 (未显示) | S27147-4 | 1 | X | | | | | | |
| 8a | M10X22 圆头方颈螺栓 | S27072-1 | 2 | X | | | | | | |
| 8b | M10 平垫圈 (未显示) | S26638-6 | 2 | X | | | | | | |
| 8c | M10 弹簧垫圈 (未显示) | S26639-6 | 2 | X | | | | | | |
| 8d | M10 六角螺母 (未显示) | S26640-6 | 2 | X | | | | | | |
| 9 | 旋钮 | T10491-7 | 1 | X | | | | | | |
| 9a | O 型圈 (未显示) | T13483-34 | 1 | X | | | | | | |
| 10 | 盖板 | L13141 | 1 | X | | | | | | |
| 10a | 弹簧夹 | S27348 | 2 | X | | | | | | |
| 10b | 输出盖板贴纸 (未显示) | M21174-9 | 1 | X | | | | | | |
| 11 | 送丝机线束, 含: | G6043-37 | 1 | X | | | | | | |
| 11a | 六芯控制插座 | S26179 | 1 | X | | | | | | |
| 11b | M3 平头螺钉 (未显示) | S26641-1 | 3 | X | | | | | | |
| 11c | M3 平垫圈 (未显示) | S26638-1 | 3 | X | | | | | | |
| 11d | M3 弹簧垫圈 (未显示) | S26639-1 | 3 | X | | | | | | |
| 11e | M3 六角螺母 (未显示) | S26640-1 | 3 | X | | | | | | |
| 13 | 电位器垫片 | S18280 | 3 | X | | | | | | |
| 14 | 显示及电位器线束, 含: | G6043-35 | 1 | X | | | | | | |
| 14a | 电位器 | T10812-127 | 3 | X | | | | | | |
| 15 | 显示板 | S29835 | 1 | X | | | | | | |
| 16 | 拨动开关, 单刀单掷 | T10800-4 | 2 | X | | | | | | |
| 17 | 拨动开关, 单刀双掷 | T10800-23 | 1 | X | | | | | | |
| 18 | 开关线束, 含: | G6043-47 | 1 | X | | | | | | |
| 18a | 5 位旋转开关 (焊接模式转换开关) | S16670-22 | 1 | X | | | | | | |
| 19a | 电源开关护罩 | S27281 | 1 | X | | | | | | |
| 19b | 电源开关支架 | M21705 | 1 | X | | | | | | |
| 19c | 电源开关 | S27016 | 1 | X | | | | | | |
| 更多元件见下页 | | | | | | | | | | |

注: 标题栏数字编号下有“X”标记的零件包含在该编号的装配中。

OPTIMARC® CV500P

LINCOLN
ELECTRIC

2017.04

子装配列表

子装配图

子装配列表

子装配图

子装配列表

子装配图

子装配列表

子装配图

子装配列表

子装配图

子装配列表

子装配图

(续上页)

| 序号 | 名称 | 零件号 | 数量 | 1 | | | | | 76235 | 1 |
|-----|---------------|----------|----|---|--|--|--|--|--------|---|
| 19d | 导轨 | S27200 | 1 | X | | | | | 76235C | 1 |
| 19e | M5X12 组合螺钉 | S28798-4 | 2 | X | | | | | | |
| 19f | M4 平垫圈 (未显示) | S26638-2 | 4 | X | | | | | | |
| 19g | M4 弹簧垫圈 (未显示) | S26639-2 | 4 | X | | | | | | |
| 19h | M4 六角螺母 (未显示) | S26640-2 | 4 | X | | | | | | |
| 20 | 前面板铭牌 | G6082-45 | 1 | X | | | | | | |

注：标题栏数字编号下有“X”标记的零件包含在该编号的装配中。

子装配列表

子装配图

子装配列表

子装配图

子装配列表

子装配图

子装配列表

子装配图

子装配列表

子装配图

子装配列表
元件列表

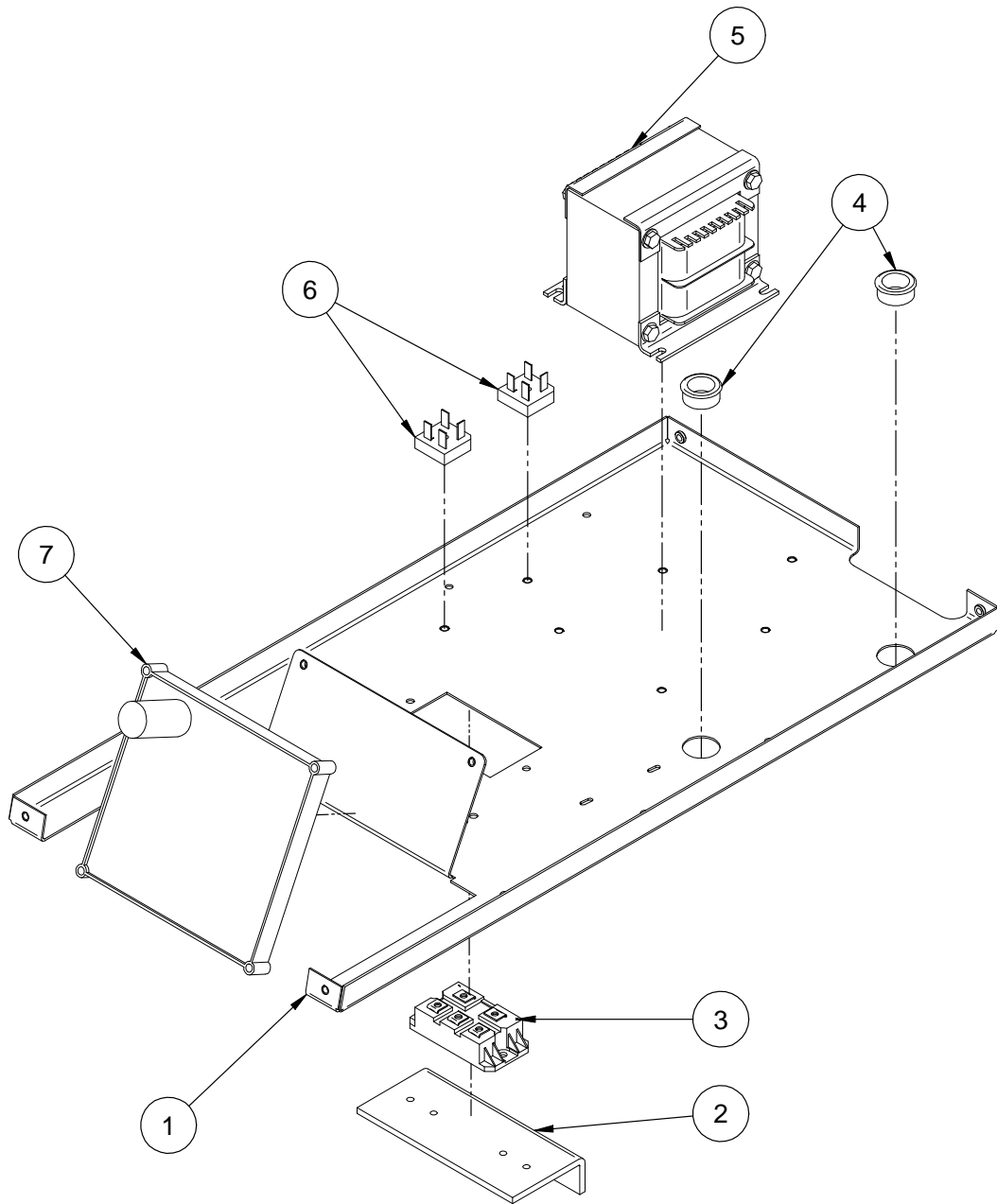
子装配列表
元件列表

子装配列表
元件列表

子装配列表
元件列表

子装配列表
元件列表

子装配列表
元件列表



| 序号 | 名称 | 零件号 | 数量 | 1 | 2 | | | | 76235 | 1 |
|----|----------------------|-----------|----|---|---|--|--|--|--------|---|
| 1 | 中隔板 | G5926-10 | 1 | X | X | | | | 76235C | 2 |
| 1a | M5X12 十字槽飞利浦螺钉 (未显示) | S26641-4 | 4 | X | X | | | | | |
| 2 | 散热器 | M21756-11 | 1 | X | X | | | | | |
| 2a | M5X12 组合螺钉 (未显示) | S28798-4 | 2 | X | X | | | | | |
| 3 | 输入整流桥 | M15454-25 | 1 | X | X | | | | | |
| 3a | M5X16 组合螺钉 (未显示) | S28798-5 | 2 | X | X | | | | | |
| 3b | 压敏电阻组件 (未显示) | S27147-5 | 1 | X | X | | | | | |
| 4 | 护线环 | T12380-4 | 2 | X | X | | | | | |
| 5 | 辅助变压器 | M21437-11 | 1 | X | X | | | | | |
| 5a | M5X12 组合螺钉 (未显示) | S28798-4 | 4 | X | X | | | | | |
| 6 | 整流桥 | T13637-6 | 2 | X | X | | | | | |
| 6a | M5X12 组合螺钉 (未显示) | S28798-4 | 2 | X | X | | | | | |
| 7 | 控制板 | S30893 | 1 | X | - | | | | | |
| 7 | 控制板 | S31222 | 1 | - | X | | | | | |
| 7a | M5X30 组合螺钉 (未显示) | S28798-8 | 2 | X | X | | | | | |
| 8 | 气体选择线束 (未显示) | G6043-33 | 1 | X | X | | | | | |
| 9 | 辅助线束 (未显示) | G6043-1 | 1 | X | X | | | | | |

注：标题栏数字编号下有“X”标记的零件包含在该编号的装配中。

子装配列表
元件列表

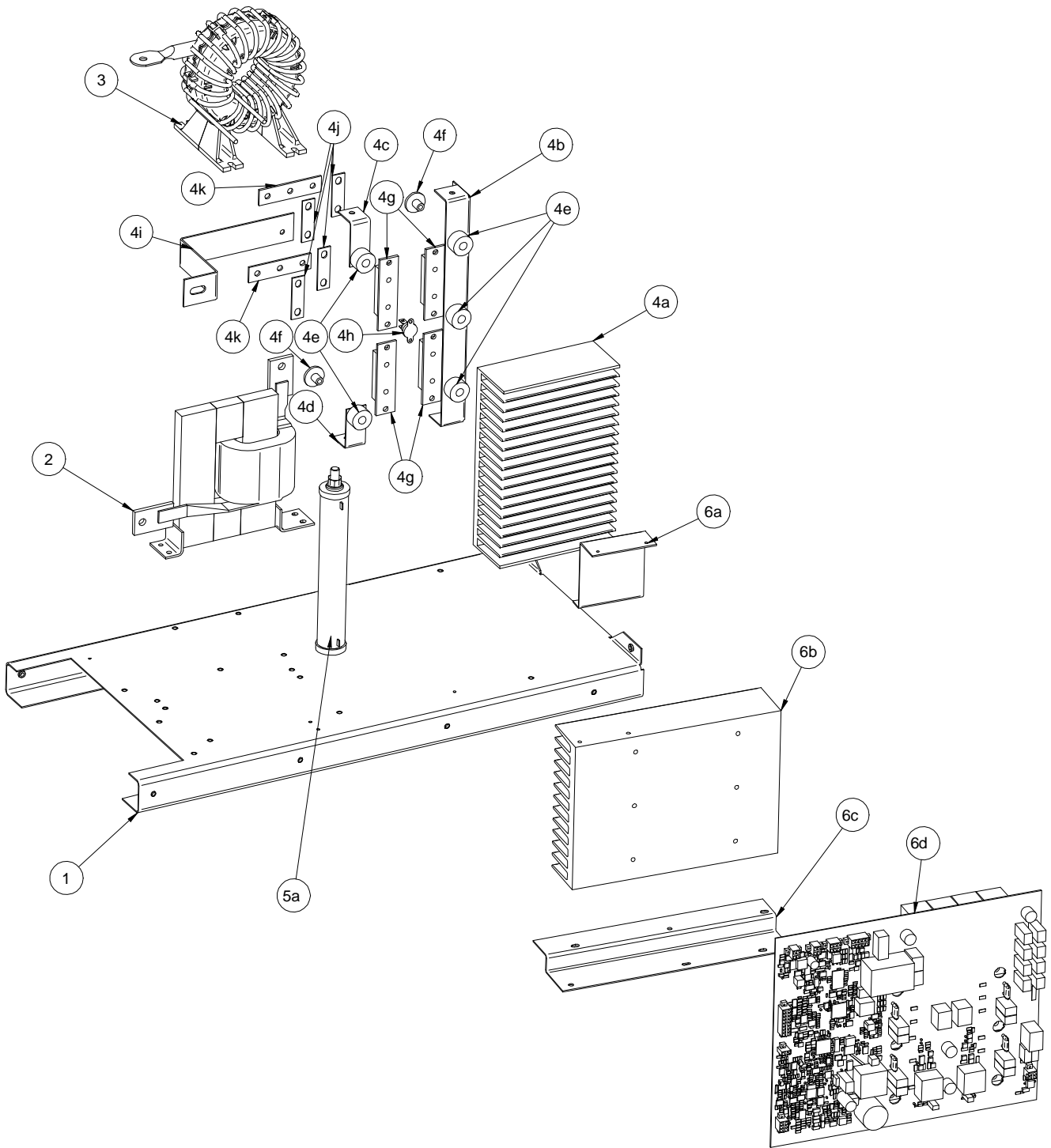
子装配列表
元件列表

子装配列表
元件列表

子装配列表
元件列表

子装配列表
元件列表

子装配列表
元件列表



| 序号 | 名称 | 零件号 | 数量 | 1 | 2 | | | | 76235 | 1 |
|------|------------------|-----------|----|---|---|--|--|--|--------|---|
| 1 | 底板 | G5872-3 | 1 | X | X | | | | 76235C | 2 |
| 2 | 电感 | L13166-5 | 1 | X | X | | | | | |
| 2a | M5X12 组合螺钉 (未显示) | S28798-4 | 4 | X | X | | | | | |
| 3 | 主变压器 | L15759-1 | 1 | X | X | | | | | |
| 3a | M5X16 组合螺钉 (未显示) | S28798-5 | 4 | X | X | | | | | |
| 4 | 输出二极管组件, 含: | L13174-8 | 1 | X | X | | | | | |
| 4a | 散热器 | M24710-10 | 1 | X | X | | | | | |
| 4b | 支架 | L13173-15 | 1 | X | X | | | | | |
| 4b-2 | M5 螺钉 (未显示) | S26641-6 | 3 | X | X | | | | | |
| 4b-3 | M5 平垫圈 (未显示) | S26638-3 | 3 | X | X | | | | | |
| 4b-4 | M5 弹簧垫圈 (未显示) | S26639-3 | 3 | X | X | | | | | |
| 4c | 支架 | L13173-16 | 1 | X | X | | | | | |
| 4c-2 | M5X30 组合螺钉 (未显示) | S28798-8 | 1 | X | X | | | | | |
| 4d | 支架 | L13173-18 | 1 | X | X | | | | | |
| 4d-2 | M5X30 组合螺钉 (未显示) | S28798-8 | 1 | X | X | | | | | |
| 4e | 垫片 | S26158 | 5 | X | X | | | | | |
| 4f | 垫片 | S26157 | 5 | X | X | | | | | |
| 4g | 输出二极管 | M15454-24 | 4 | X | X | | | | | |
| 4g-2 | M6X16 组合螺钉 (未显示) | S28798-7 | 8 | X | X | | | | | |
| 4h | 温控开关 | T13359-26 | 1 | X | X | | | | | |
| 4h-2 | M3X10 组合螺钉 (未显示) | S28798-6 | 2 | X | X | | | | | |
| 4i | 铝条 | M24712-4 | 1 | X | X | | | | | |
| 4j | 联接片 | T14190-1 | 4 | X | X | | | | | |
| 4k | 铜片 | S27092-1 | 2 | X | X | | | | | |
| 4k-2 | M6X20 螺钉 (未显示) | S26641-37 | 2 | X | X | | | | | |
| 4k-3 | M6 平垫圈 (未显示) | S26638-8 | 2 | X | X | | | | | |
| 4k-4 | M6 弹簧垫圈 (未显示) | S26639-11 | 2 | X | X | | | | | |
| 4k-5 | M6 六角螺母 (未显示) | S26640-8 | 2 | X | X | | | | | |
| 4l | M5X12 组合螺钉 (未显示) | S28798-4 | 4 | X | X | | | | | |
| 5 | 电阻组件, 含: | S27175-3 | 1 | X | X | | | | | |
| 5a | 电阻 | M20716-7 | 1 | X | X | | | | | |
| 5b | M10 螺栓 (未显示) | S26185-13 | 1 | X | X | | | | | |
| 5c | M10 平垫圈 (未显示) | S26638-6 | 1 | X | X | | | | | |
| 5d | M10 弹簧垫圈 (未显示) | S26639-6 | 1 | X | X | | | | | |
| 5e | M10 六角螺母 (未显示) | S26640-6 | 1 | X | X | | | | | |
| 5f | 塑料垫片 | S26787-4 | 2 | X | X | | | | | |
| 6a | 开关板上支架 | M21756-9 | 1 | X | X | | | | | |
| 6a-2 | M5X12 组合螺钉 (未显示) | S28798-4 | 2 | X | X | | | | | |
| 6b | 散热器 | M24710-14 | 1 | X | X | | | | | |
| 6c | 开关板下支架 | M21756-16 | 1 | X | X | | | | | |
| 6c-2 | M5X12 组合螺钉 (未显示) | S28798-4 | 3 | X | X | | | | | |
| 6d | 开关板 | S30242 | 1 | X | - | | | | | |
| 6d | 开关板 | S30255 | 1 | - | X | | | | | |
| 6e | 星型 M6 螺钉 (未显示) | S25930-8 | 6 | X | X | | | | | |
| 6f | M6 平垫圈 (未显示) | S26638-8 | 6 | X | X | | | | | |
| 6g | M6 弹簧垫圈 (未显示) | S26639-11 | 6 | X | X | | | | | |
| 6h | 开关板线束 (未显示) | G6043-45 | 1 | X | X | | | | | |
| 7 | 温控线束 (未显示) | G6043-41 | 1 | X | X | | | | | |

注: 标题栏数字编号下有“X”标记的零件包含在该编号的装配中。

OPTIMARC® CV500P

LINCOLN
ELECTRIC

2017.04

子装配列表

子装配图

子装配列表

子装配图

子装配列表

子装配图

子装配列表

子装配图

子装配列表

子装配图

子装配列表

子装配图

子装配列表
元件列表

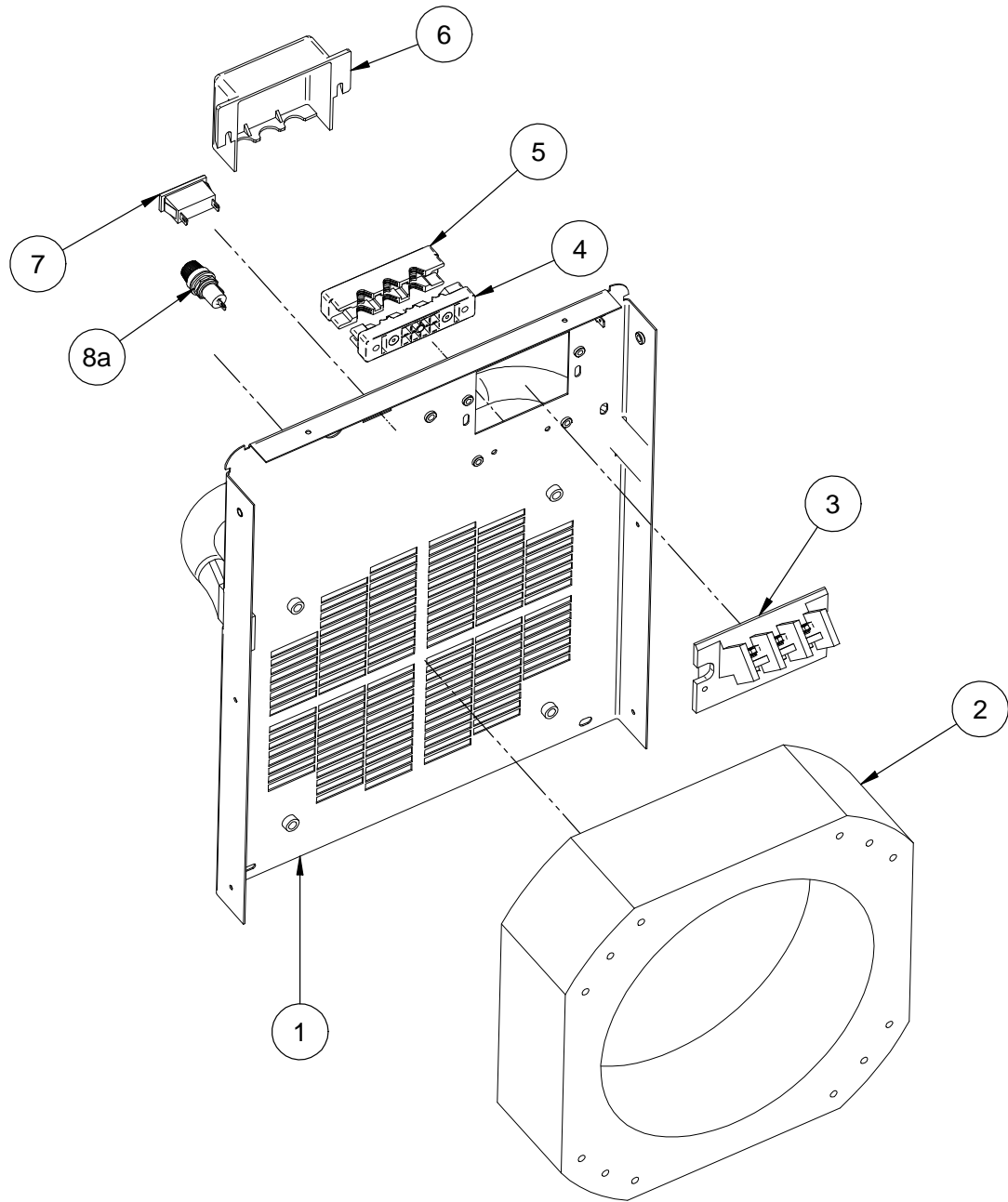
子装配列表
元件列表

子装配列表
元件列表

子装配列表
元件列表

子装配列表
元件列表

子装配列表
元件列表



| 序号 | 名称 | 零件号 | 数量 | 1 | | | | | 76235 | 1 |
|----|--------------------------|------------|----|---|--|--|--|--|--------|---|
| 1 | 后板 | G5873-12 | 1 | X | | | | | 76235C | 1 |
| 1a | M5X12 十字槽飞利浦螺钉 (未显示) | S26641-4 | 1 | X | | | | | | |
| 1b | ST4.8X13 六角法兰面自攻螺钉 (未显示) | S26738-2 | 1 | X | | | | | | |
| 2 | 风扇, 含: | M22731-3 | 1 | X | | | | | | |
| 2a | 风扇电容 (未显示) | M22731-3-B | 1 | X | | | | | | |
| 2b | M5X20 六角螺钉 (未显示) | S26641-5 | 4 | X | | | | | | |
| 2c | M5 平垫圈 (未显示) | S26638-3 | 4 | X | | | | | | |
| 2d | M5 弹簧垫圈 (未显示) | S26639-3 | 4 | X | | | | | | |
| 2e | M5 六角螺母 (未显示) | S26640-3 | 4 | X | | | | | | |
| 2f | 风扇开关线束 (未显示) | G6043-43 | 1 | X | | | | | | |
| 3 | 输入电缆支架 | M20720-6 | 1 | X | | | | | | |
| 3a | M4X30 十字槽飞利浦螺钉 (未显示) | S26641-3 | 2 | X | | | | | | |
| 3b | M4 平垫圈 (未显示) | S26638-2 | 4 | X | | | | | | |
| 3c | M4 弹簧垫圈 (未显示) | S26639-2 | 2 | X | | | | | | |
| 3d | M4 六角螺母 (未显示) | S26640-2 | 2 | X | | | | | | |
| 3e | 输入吸收组件 (未显示) | S26781-2 | 1 | X | | | | | | |
| 4 | 电缆夹座 | M20720-5 | 1 | X | | | | | | |
| 4a | M3 平头飞利浦螺钉 (未显示) | S26641-11 | 2 | X | | | | | | |
| 4b | M3 平垫圈 (未显示) | S26638-1 | 2 | X | | | | | | |
| 4c | M3 弹簧垫圈 (未显示) | S26639-1 | 2 | X | | | | | | |
| 5 | 电缆夹盖 | M20720-4 | 1 | X | | | | | | |
| 5a | M4X30 十字槽飞利浦螺钉 (未显示) | S26641-3 | 2 | X | | | | | | |
| 6 | 输入电缆接线盒 | M20720-2 | 1 | X | | | | | | |
| 6a | M4X30 十字槽飞利浦螺钉 (未显示) | S26641-3 | 2 | X | | | | | | |
| 6b | M4 平垫圈 (未显示) | S26638-2 | 2 | X | | | | | | |
| 6c | M4 弹簧垫圈 (未显示) | S26639-2 | 2 | X | | | | | | |
| 7 | 二芯插座 | S26506-2 | 1 | X | | | | | | |
| 8a | 保险丝座 | T12386-6 | 1 | X | | | | | | |
| 8b | 保险丝 8A (未显示) | T10728-55 | 1 | X | | | | | | |
| 8c | 加热器及保险丝标签 (未显示) | S26743 | 1 | X | | | | | | |
| 9 | 输入接线图贴纸 (未显示) | S26724 | 1 | X | | | | | | |
| 10 | 接地贴纸 (未显示) | S26732 | 1 | X | | | | | | |

注: 标题栏数字编号下有“X”标记的零件包含在该编号的装配中。

子装配列表
元件列表

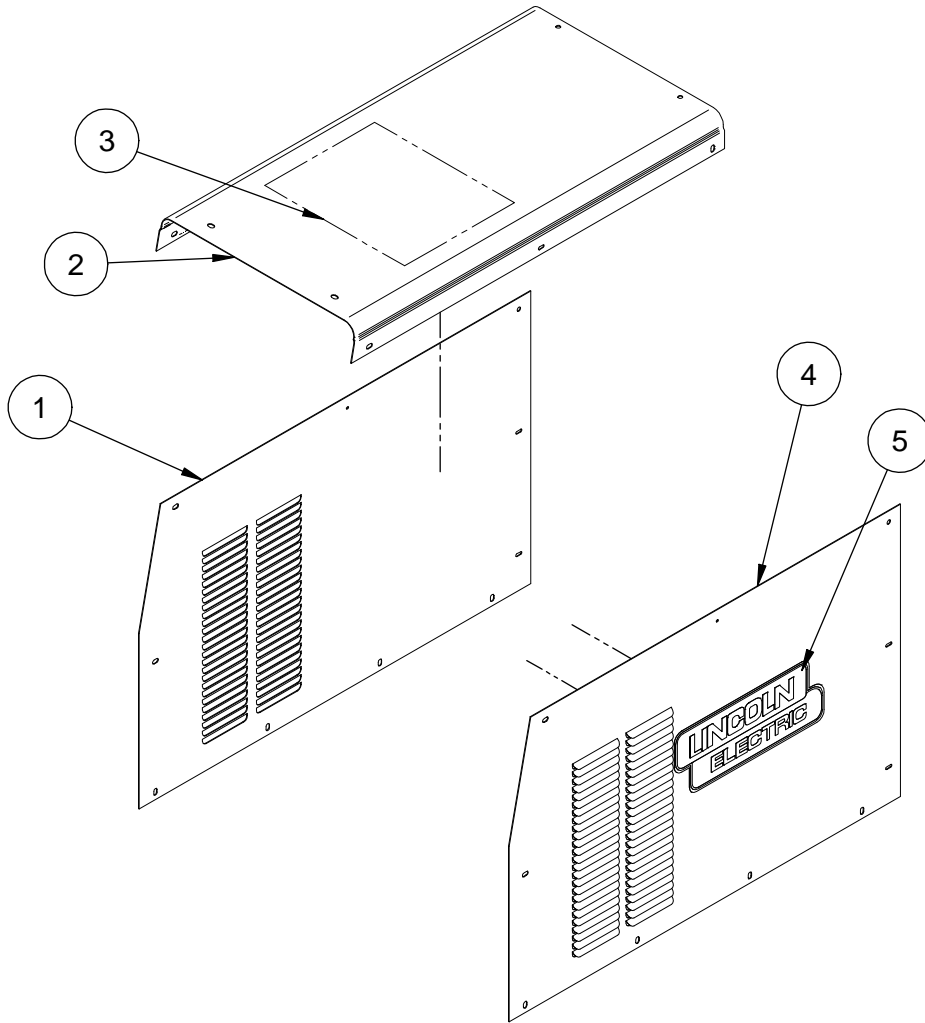
子装配列表
元件列表

子装配列表
元件列表

子装配列表
元件列表

子装配列表
元件列表

子装配列表
元件列表



| 序号 | 名称 | 零件号 | 数量 | 1 | | | | | 76235 | 1 |
|----|--------------------------|----------|----|---|--|--|--|--|--------|---|
| 1 | 左侧板 | G5879-4 | 1 | X | | | | | 76235C | 1 |
| 1a | M5X12 十字槽飞利浦螺钉 (未显示) | S26641-4 | 5 | X | | | | | | |
| 1b | ST4.8X13 六角法兰面自攻螺钉 (未显示) | S26738-2 | 2 | X | | | | | | |
| 2 | 顶板 | G5878-2 | 1 | X | | | | | | |
| 2a | M5X12 十字槽飞利浦螺钉 (未显示) | S26641-4 | 6 | X | | | | | | |
| 2b | ST4.8X13 六角法兰面自攻螺钉 (未显示) | S26738-2 | 4 | X | | | | | | |
| 2c | 标签 (未显示) | M20952-1 | 1 | X | | | | | | |
| 3 | 接线图 | NSS | 1 | X | | | | | | |
| 4 | 右侧板 | G5880-5 | 1 | X | | | | | | |
| 4a | M5X12 十字槽飞利浦螺钉 (未显示) | S26641-4 | 5 | X | | | | | | |
| 4b | ST4.8X13 六角法兰面自攻螺钉 (未显示) | S26738-2 | 2 | X | | | | | | |
| 5 | LE Logo | NSS | 2 | X | | | | | | |

注：标题栏数字编号下有“X”标记的零件包含在该编号的装配中。

NSS – 不单独出售