

零件清单

OPTIMARC® CV355P

子装配列表

总装示意图

子装配列表

总装示意图

子装配列表

总装示意图

子装配列表

总装示意图

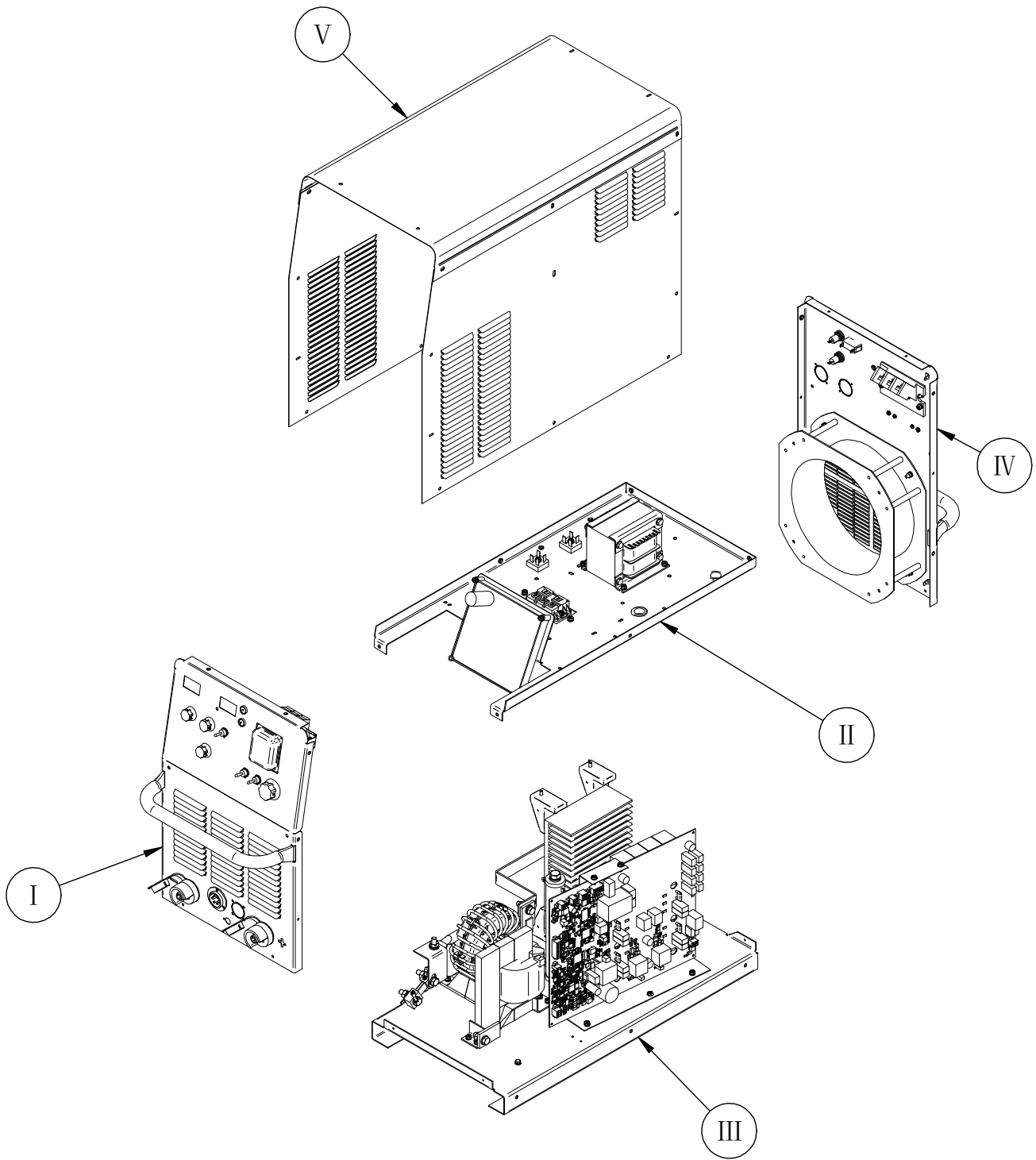
子装配列表

总装示意图

子装配列表

总装示意图

总装示意图



子装配列表

子装配列表

子装配列表

子装配列表

子装配列表

子装配列表

OPTIMARC® CV355P

适用代码: 76457, 76458

若所查询代码不在本列表中，请向客户服务部门咨询，获得相关信息。
客户服务部门邮箱：china_service@lincolnelectric.com

根据总装示意图及下表，找到与所查询代码相对应的页码及数字编号。

子装配序号 →	I	II	III	IV	V
子装配名称 →	前面板装配	中隔板装配	底板及 机芯装配	后面板装配	外壳装配
页码 →	PB-1	PC-1	PD-1	PE-1	PF-1
代码 ↓					
76457	1	1	1	1	1
76458	2	2	1	2	1

子装配列表
元件列表

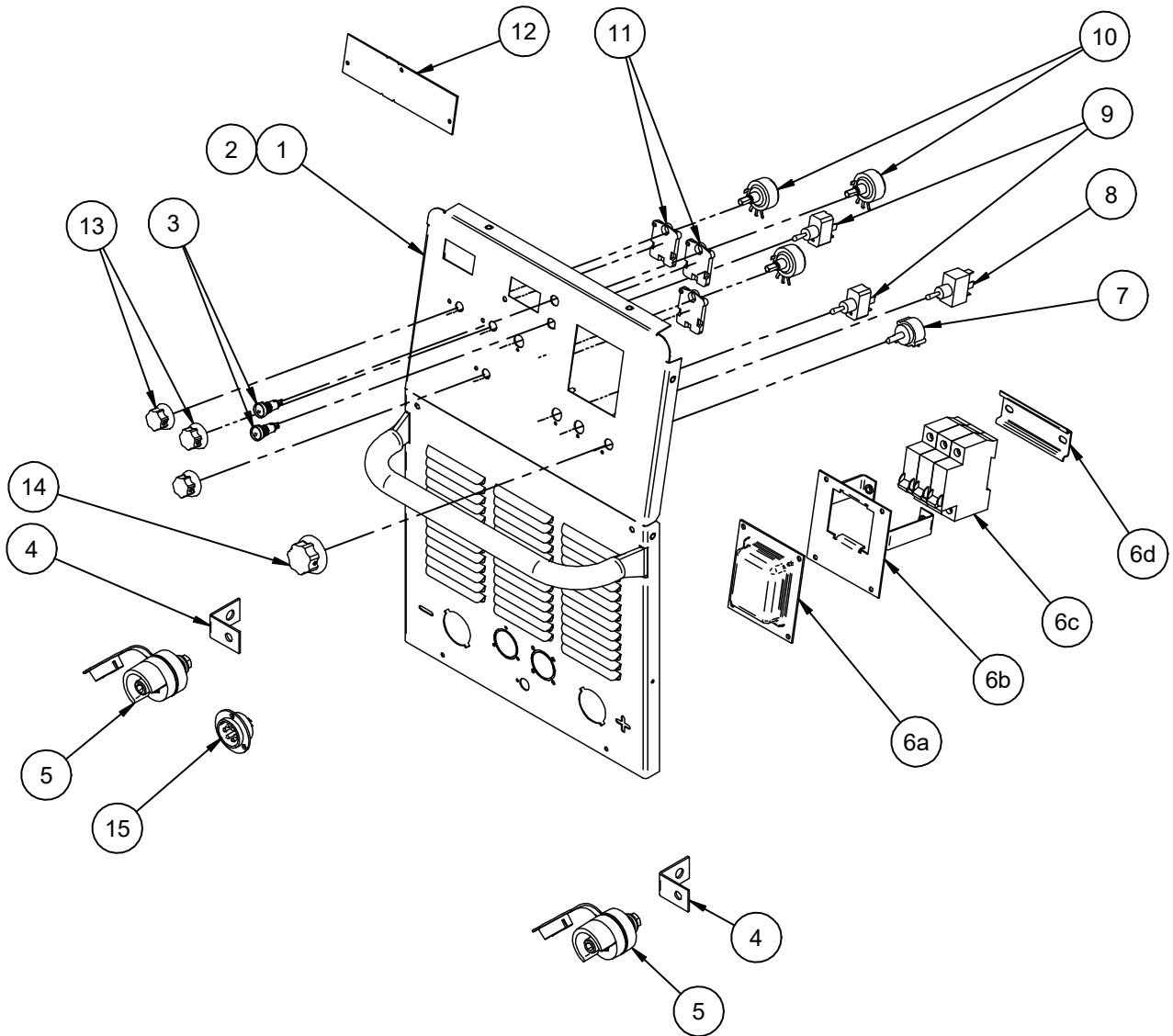
子装配列表
元件列表

子装配列表
元件列表

子装配列表
元件列表

子装配列表
元件列表

子装配列表
元件列表



序号	名称	零件号	数量	1	2				76457	1
1	前板	7FG5874-14	1	X	X				76458	2
1a	ST4.8x13 六角法兰面自攻螺钉 (未显示)	S26738-2	2	X	X					
2	前面板贴纸	G8293-7	1	X	-					
2	前面板贴纸	G8293-8	1	-	X					
3	* 开关板线束-开关板 J20/J21/J23/J27 及控制板 J7, 含:	7FG8321-2 *	1	X	X					
3	** 开关板线束-开关板 J20/J21/J23/J27, 控制板 J7 及风扇控制板 J3/J5, 含:	G8321-12 **	1	X	X					
3a	黄色 LED 组件	7FS29850-1	1	X	X					
3b	双色 LED 组件	7FS29850-2	1	X	X					
4	铜排	7FS27092-8	2	X	X					
5	输出端子	M22415-10	2	X	X					
6a	电源开关护罩	S27281	1	X	X					
6b	电源开关支架	M21705	1	X	X					
6c	电源开关	S27016	1	X	X					
6d	导轨	7FS27200	1	X	X					
6e	M5x12 组合螺钉 (未显示)	S28798-4	2	X	X					
6f	M4 平垫圈 (未显示)	S26638-2	4	X	X					
6g	M4 弹簧垫圈 (未显示)	S26639-2	4	X	X					
6h	M4 六角螺母 (未显示)	S26640-2	4	X	X					
7	焊接模式开关线束-控制板 J3,J4, 含: 5 位旋转开关 (焊接模式转换开关)	7FG6043-47 7FS16670-22	1 1	X X	X X					
8	拨动开关, 单刀双掷	S29831-2	1	X	X					
8a	定位垫圈 (未显示)	S28340-1	1	X	X					
9	拨动开关, 单刀单掷	S29831-3	2	X	X					
9a	定位垫圈 (未显示)	S28340-1	2	X	X					
10	显示及电位器线束-控制板 J2,J6, 含:	7FG6043-35	1	X	X					
10a	电位器	7FT10812-127	3	X	X					
11	电位器垫片	7FS18280	3	X	X					
12	显示板	7FS29835	1	X	X					
13	旋钮	7FS28748-12	3	X	X					
13a	O 型圈 (未显示)	7FT13483-34	3	X	X					
14	旋钮	7FS28748-8	1	X	X					
14a	O 型圈 (未显示)	7FT13483-34	1	X	X					
15	送丝机线束-控制板 J5, 含:	7FG6043-37	1	X	X					
15a	六芯控制插座	7FS26179	1	X	X					
15b	M3 平头螺钉 (未显示)	S26641-1	3	X	X					
15c	M3 平垫圈 (未显示)	S26638-1	3	X	X					
15d	M3 弹簧垫圈 (未显示)	S26639-1	3	X	X					
15e	M3 六角螺母 (未显示)	S26640-1	3	X	X					
16	空白贴纸 (未显示)	S30243-5	1	X	X					

注: 标题栏数字编号下有“X”标记的零件包含在该编号的装配中。

* 仅用于未安装风扇控制板的机器。

** 仅用于安装有风扇控制板的机器。

子装配列表
元件列表

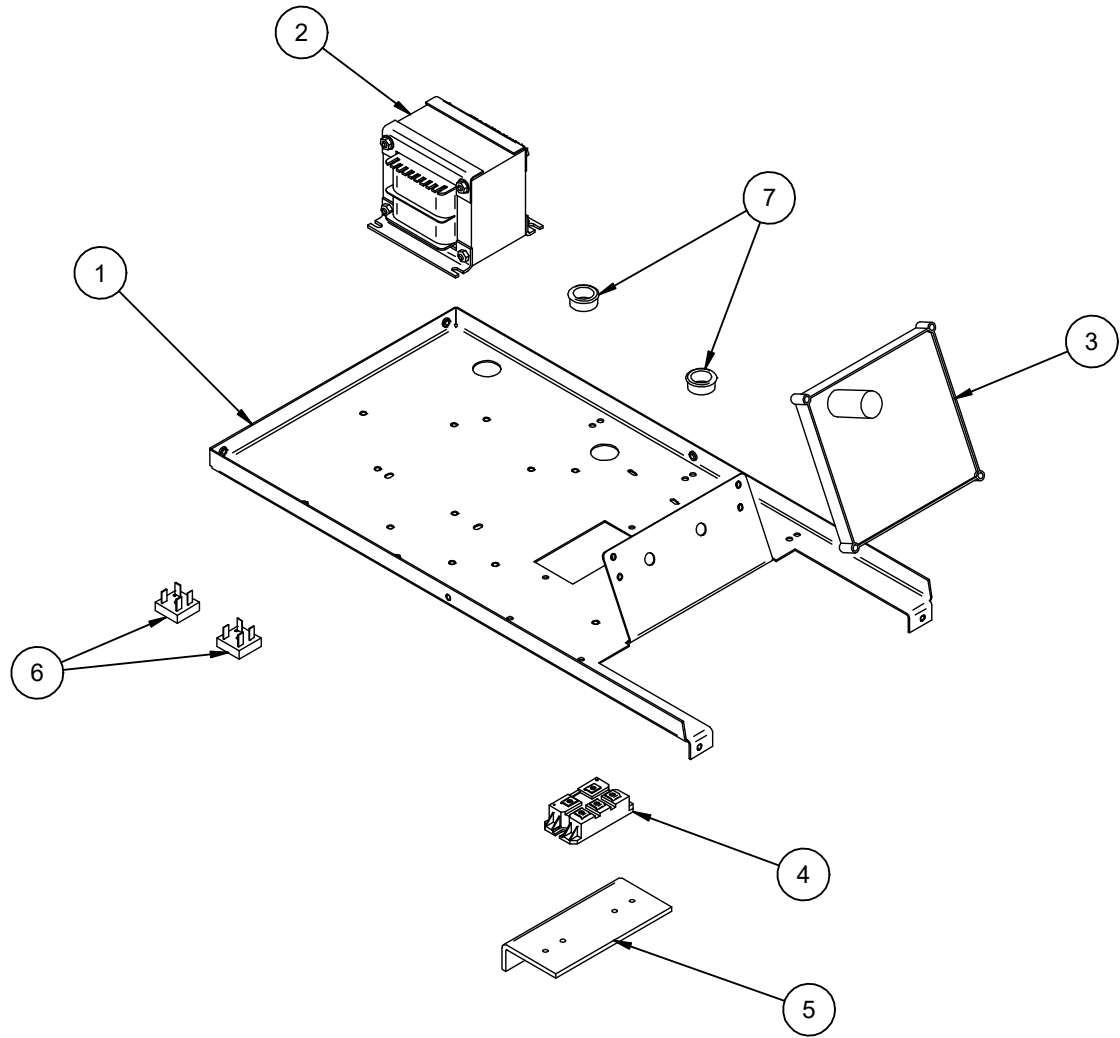
子装配列表
元件列表

子装配列表
元件列表

子装配列表
元件列表

子装配列表
元件列表

子装配列表
元件列表



序号	名称	零件号	数量	1	2				76457	1
1	中隔板	7FG5926-14	1	X	X				76458	2
1a	M5x12 十字槽飞利浦螺钉 (未显示)	S26641-4	4	X	X					
2	辅助变压器	M21437-23	1	X	-					
2	辅助变压器	7FM21437-24	1	-	X					
2a	M5x12 组合螺钉 (未显示)	S28798-4	4	X	X					
3	控制板	7FS31222	1	X	X					
3a	M5x30 组合螺钉 (未显示)	S28798-8	2	X	X					
4	输入整流桥	7FM15454-25	1	X	X					
4a	M5x16 组合螺钉 (未显示)	S28798-5	2	X	X					
4b	压敏电阻组件 (未显示)	7FS27147-5	1	X	X					
5	输入整流桥散热器	M21756-11	1	X	X					
5a	M5x12 组合螺钉 (未显示)	S28798-4	2	X	X					
6	整流桥	7FT13637-6	2	X	X					
6a	M5x20 六角螺钉 (未显示)	S26641-5	2	X	X					
6b	M5 平垫圈 (未显示)	S26638-3	2	X	X					
6c	M5 弹簧垫圈 (未显示)	S26639-3	2	X	X					
7	护线环	7FT12380-4	2	X	X					
8	辅助线束 (未显示)	7FG6043-1	1	X	X					
9	气体选择线束-控制板 J1 (未显示)	7FG6043-33	1	X	X					
10	控制板保险丝线束 (未显示)	G6043-55	1	X	X					
11	* 风扇控制板 (未显示)	G10352-2 *	1	X	X					
11a	* M4x19 自攻螺钉 (未显示)	S26738-10 *	2	X	X					
12	* PCB 支架 (未显示)	S28576-8 *	1	X	X					
12a	* M5x12 组合螺钉 (未显示)	S28798-4 *	2	X	X					

注：标题栏数字编号下有“X”标记的零件包含在该编号的装配中。

* 2022年9月之前出厂的机器无此项。

子装配列表
元件列表

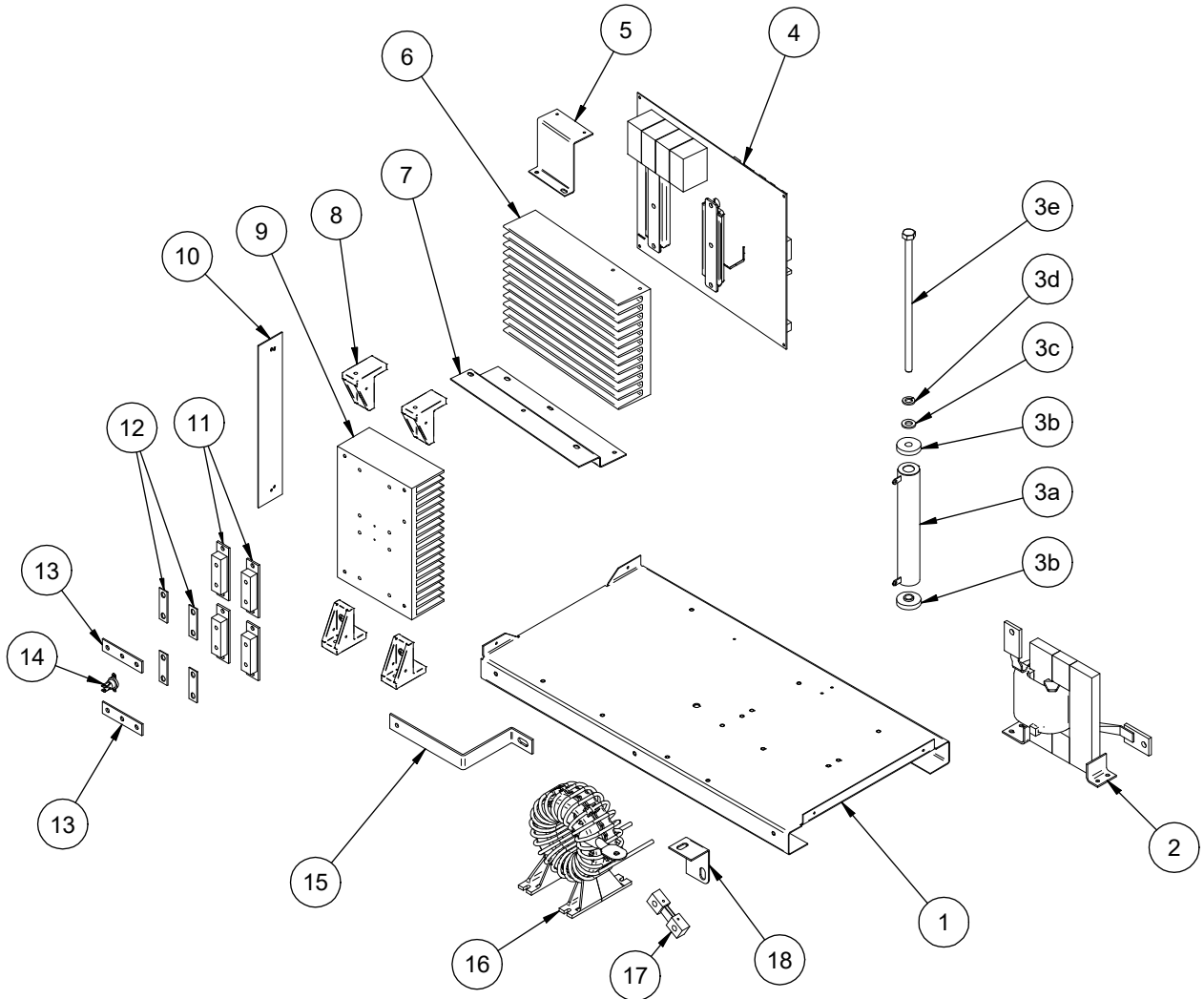
子装配列表
元件列表

子装配列表
元件列表

子装配列表
元件列表

子装配列表
元件列表

子装配列表
元件列表



序号	名称	零件号	数量	1					76457	1
1	底板	7FG5872-6	1	X					76458	1
2	电感	7FL13166-7	1	X						
2a	M5x12 组合螺钉 (未显示)	S28798-4	4	X						
3	电阻组件, 含:	7FS27175-3	1	X						
3a	电阻	M20716-7	1	X						
3b	塑料垫片	S26787-4	2	X						
3c	M10 平垫圈	S26638-6	1	X						
3d	M10 弹簧垫圈	S26639-6	1	X						
3e	M10 螺栓	S26185-13	1	X						
4	开关板组件, 含:	G5932-13	1	X						
	开关板	S33468	1	X						
4a	星型 M6 螺钉 (未显示)	S25930-8	6	X						
4b	M6 平垫圈 (未显示)	S26638-8	6	X						
4c	M6 弹簧垫圈 (未显示)	S26639-11	6	X						
4d	导热介质 (未显示)	NSS		X						
5	开关板上支架	M21756-9	1	X						
5a	M5x12 组合螺钉 (未显示)	S28798-4	2	X						
6	开关板散热器	M24710-14	1	X						
7	开关板下支架	M21756-16	1	X						
7a	M5x12 组合螺钉 (未显示)	S28798-4	3	X						
8	输出二极管组件, 含:	L13174-15	1	X						
	支架	7FM24920	4	X						
8a	M5x20 组合螺钉 (未显示)	S28798-12	4	X						
9	输出二极管散热器	7FM24710-16	1	X						
10	右挡风板	M25150-6	1	X						
10a	AST4.2x13 自攻螺钉 (未显示)	S26738-2	2	X						
11	输出二极管	7FM15454-24	4	X						
11a	M6x16 组合螺钉 (未显示)	S28798-7	8	X						
11b	导电介质 (未显示)	NSS		X						
12	联接片	7FT14190-1	4	X						
12a	M6x12 组合螺钉 (未显示)	S28798-10	8	X						
13	铜片	S27092-1	2	X						
14	温控开关	T13359-26	1	X						
14a	M3x10 组合螺钉 (未显示)	S28798-6	2	X						
15	铝条	M24712-4	1	X						
15a	M6x12 组合螺钉 (未显示)	S28798-10	1	X						
15b	M8x25 六角螺钉 (未显示)	S26641-8	1	X						
15c	M8 平垫圈 (未显示)	S26638-4	2	X						
15d	M8 弹簧垫圈 (未显示)	S26639-4	1	X						
15e	M8 六角螺母 (未显示)	S26640-4	1	X						
15f	导电介质 (未显示)	NSS		X						
16	主变压器	L15759-6	1	X						
16a	M5x16 组合螺钉 (未显示)	S28798-5	4	X						
更多元件见下页										

注: 标题栏数字编号下有“X”标记的零件包含在该编号的装配中。

NSS – 不单独出售

OPTIMARC® CV355P



2023.05

(续上页)

序号	名称	零件号	数量	1					76457	1
17	分流器	S26194-1	1	X					76458	1
17a	M8x40 六角螺钉 (未显示)	S26641-9	2	X						
17b	M8 平垫圈 (未显示)	S26638-4	4	X						
17c	M8 弹簧垫圈 (未显示)	S26639-4	2	X						
17d	M8 六角螺母 (未显示)	S26640-4	2	X						
17e	M3x12 六角螺钉 (未显示)	S26641-1	2	X						
17f	M3 平垫圈 (未显示)	S26638-1	2	X						
17g	M3 弹簧垫圈 (未显示)	S26639-1	2	X						
18	铜片 (主变到分流器)	S27092-21	1	X						
18a	M8x25 六角螺钉 (未显示)	S26641-8	1	X						
18b	M8 平垫圈 (未显示)	S26638-4	2	X						
18c	M8 弹簧垫圈 (未显示)	S26639-4	1	X						
18d	M8 六角螺母 (未显示)	S26640-4	1	X						
19	输出吸收组件 (未显示)	S27147-4	1	X						
20	温控线束 (未显示)	7FG6043-41	1	X						

注：标题栏数字编号下有“X”标记的零件包含在该编号的装配中。

子装配列表

子装配图

子装配列表

子装配图

子装配列表

子装配图

子装配列表

子装配图

子装配列表

子装配图

子装配列表
元件列表

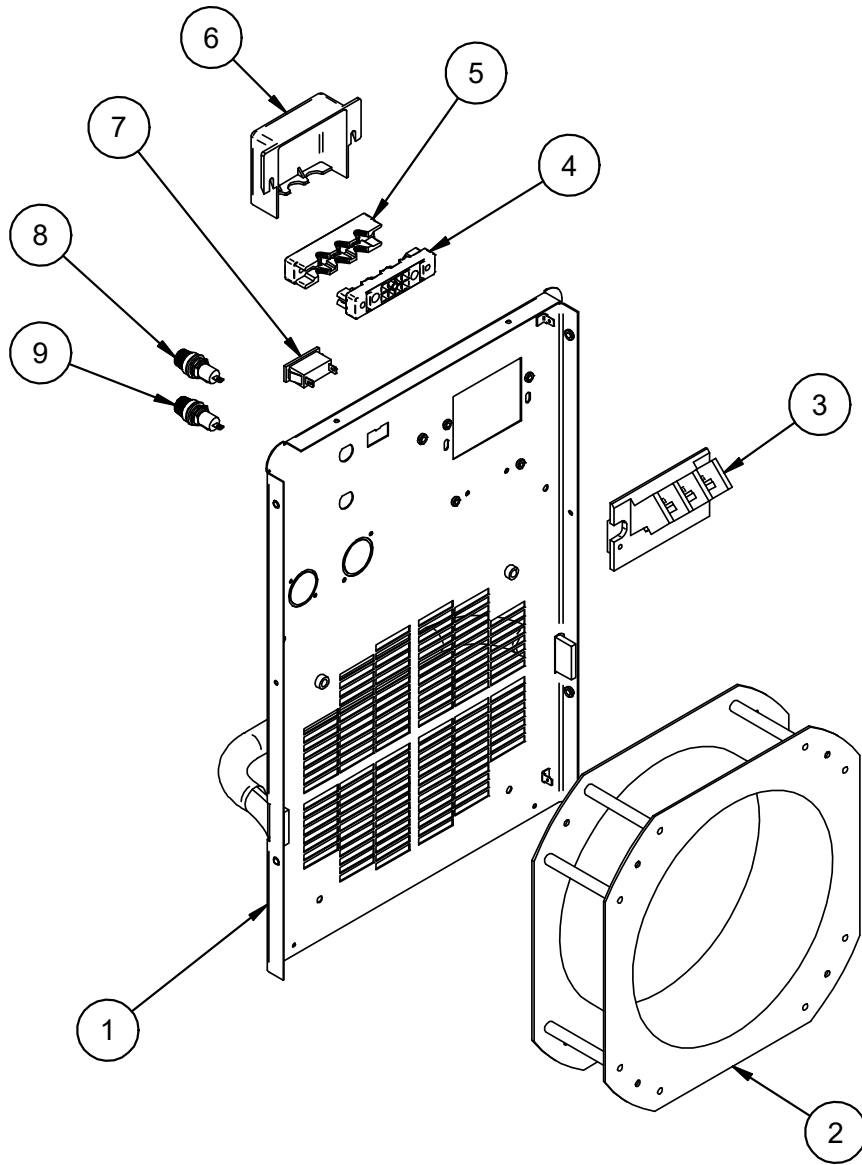
子装配列表
元件列表

子装配列表
元件列表

子装配列表
元件列表

子装配列表
元件列表

子装配列表
元件列表



OPTIMARC® CV355P



序号	名称	零件号	数量	1	2				76457	1
1	后板	7FG5873-14	1	X	X				76458	2
1a	M5x12 十字槽飞利浦螺钉 (未显示)	S26641-4	1	X	X					
1b	ST4.8x13 六角法兰面自攻螺钉 (未显示)	S26738-2	1	X	X					
2	风扇, 含:	M22731-3	1	X	X					
2a	风扇电容 (未显示)	M22731-3-B	1	X	X					
2b	M5x30 六角螺钉 (未显示)	S26641-6	4	X	X					
2c	M5 平垫圈 (未显示)	S26638-3	4	X	X					
2d	M5 弹簧垫圈 (未显示)	S26639-3	4	X	X					
2e	M5 六角螺母 (未显示)	S26640-3	4	X	X					
2f	* 风扇开关线束 (未显示)	7FG6043-43 *	1	X	X					
2f	** 风扇开关线束 (未显示)	G6043-75 **	1	X	X					
3	输入电缆支架	M20720-6	1	X	X					
3a	M4x30 十字槽飞利浦螺钉 (未显示)	S26641-3	2	X	X					
3b	M4 平垫圈 (未显示)	S26638-2	2	X	X					
3c	M4 弹簧垫圈 (未显示)	S26639-2	2	X	X					
3d	M4 六角螺母 (未显示)	S26640-2	2	X	X					
3e	输入吸收组件 (未显示)	S26781-2	1	X	X					
4	电缆夹座	M20720-5	1	X	X					
4a	M5x10 组合螺钉 (未显示)	S28798-6	2	X	X					
5	电缆夹盖	M20720-4	1	X	X					
5a	M4x30 十字槽飞利浦螺钉 (未显示)	S26641-3	2	X	X					
6	输入电缆接线盒	M20720-2	1	X	X					
6a	M4x30 十字槽飞利浦螺钉 (未显示)	S26641-3	2	X	X					
6b	M4 平垫圈 (未显示)	S26638-2	2	X	X					
6c	M4 弹簧垫圈 (未显示)	S26639-2	2	X	X					
7	二芯插座	S26506-2	1	X	X					
8	保险丝座	7FT12386-6	1	X	X					
8a	保险丝 2A (未显示)	7FT10728-20	1	X	-					
8a	保险丝 8A (未显示)	T10728-55	1	-	X					
8b	加热器及保险丝贴纸 (未显示)	S26743	1	-	X					
8b	加热器及保险丝贴纸 (未显示)	S26743-2	1	X	-					
9	保险丝座	7FT12386-6	1	X	X					
9a	保险丝 8A (未显示)	T10728-55	1	X	X					
9b	8A 保险丝贴纸 (未显示)	S26743-15	1	-	X					
9b	8A 保险丝贴纸 (未显示)	S26743-18	1	X	-					
10	输入接线图贴纸 (未显示)	S26724	1	-	X					
10	输入接线图贴纸 (未显示)	S26724-1	1	X	-					
11	接地贴纸 (未显示)	S26732	1	X	X					

注: 标题栏数字编号下有“X”标记的零件包含在该编号的装配中。

* 仅用于未安装风扇控制板的机器。

** 仅用于安装有风扇控制板的机器。

子装配列表
元件列表

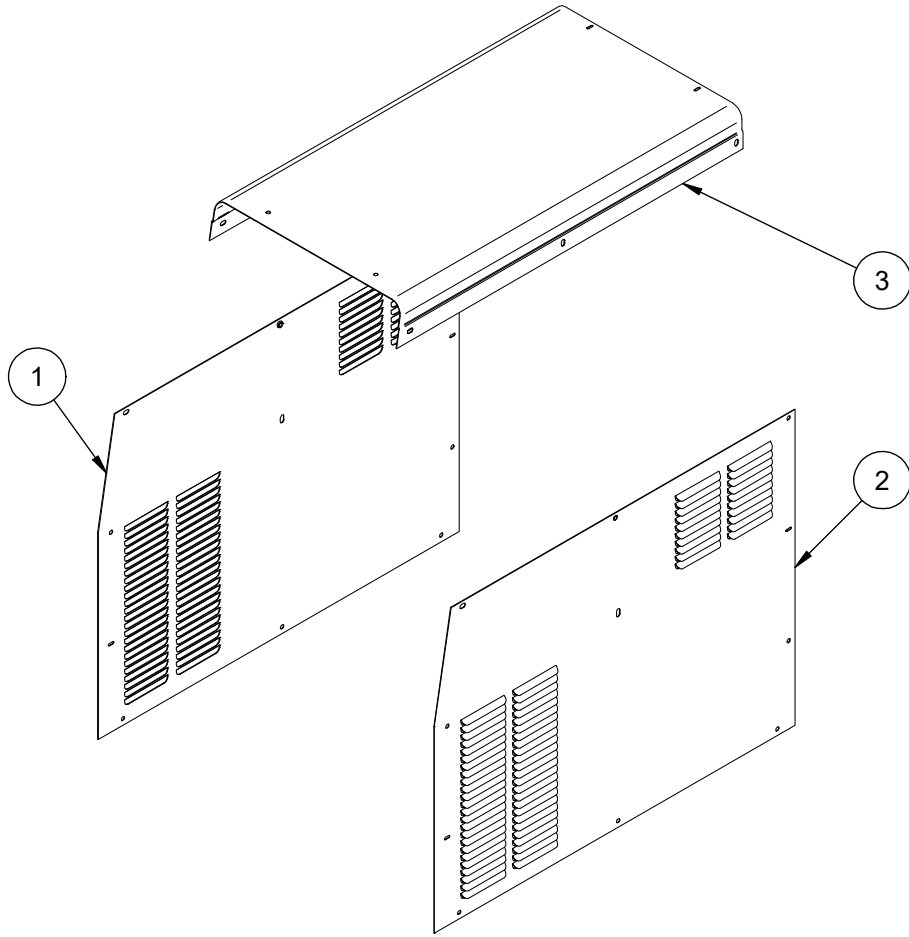
子装配列表
元件列表

子装配列表
元件列表

子装配列表
元件列表

子装配列表
元件列表

子装配列表
元件列表



序号	名称	零件号	数量	1					76457	1
1	左侧板	7FG5879-7	1	X					76458	1
1a	M5x12 十字槽飞利浦螺钉 (未显示)	S26641-4	6	X						
1b	ST4.8x13 六角法兰面自攻螺钉 (未显示)	S26738-2	2	X						
2	右侧板	7FG5880-8	1	X						
2a	M5x12 十字槽飞利浦螺钉 (未显示)	S26641-4	6	X						
2b	ST4.8x13 六角法兰面自攻螺钉 (未显示)	S26738-2	2	X						
3	顶板	7FG5878-5	1	X						
3a	M5x12 十字槽飞利浦螺钉 (未显示)	S26641-4	8	X						
3b	ST4.8x13 六角法兰面自攻螺钉 (未显示)	S26738-2	2	X						

注：标题栏数字编号下有“X”标记的零件包含在该编号的装配中。

子装配列表

子装配图

子装配列表

子装配图

子装配列表

子装配图

子装配列表

子装配图

子装配列表

子装配图