

零件清单

OPTIMARC[®] CV350

子装配列表
总装示意图

子装配列表
总装示意图

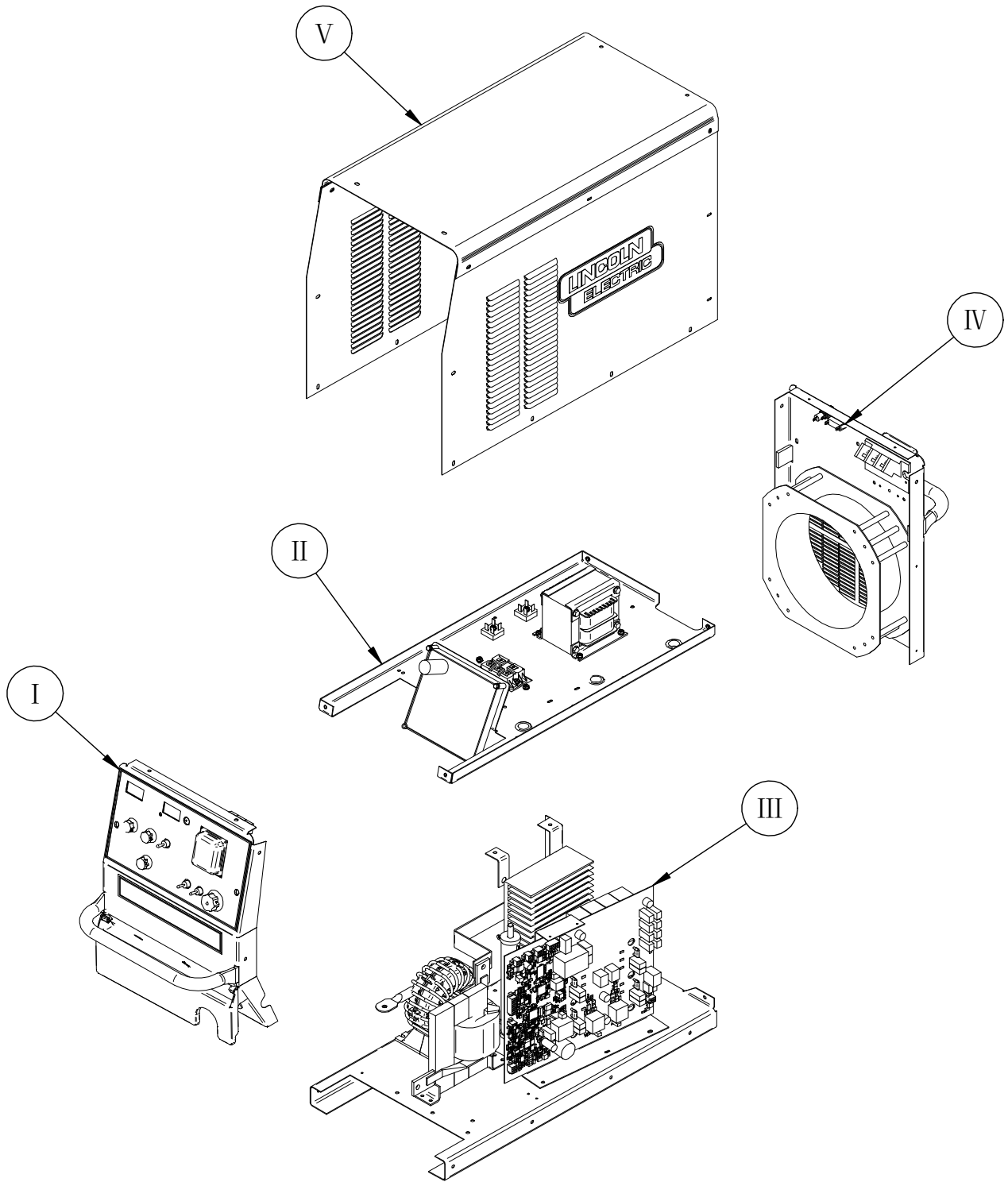
子装配列表
总装示意图

子装配列表
总装示意图

子装配列表
总装示意图

子装配列表
总装示意图

总装示意图



子装配列表

子装配列表

子装配列表

子装配列表

子装配列表

子装配列表

OPTIMARC® CV350 适用代码: 76242

若所查询代码不在本列表中，请向客户服务部门咨询，获得相关信息。
客户服务部门邮箱：china_service@lincolnelectric.com

根据总装示意图及下表，找到与所查询代码相对应的页码及数字编号。

子装配序号 →	I	II	III	IV	V
子装配名称 →	前面板装配	中隔板装配	底板及 机芯装配	后面板装配	外壳装配
页码 →	PB-1	PC-1	PD-1	PE-1	PF-1
代码 ↓					
76242	1	1	1	1	1

总装示意图
总装示意图
总装示意图
总装示意图
总装示意图

子装配列表
元件列表

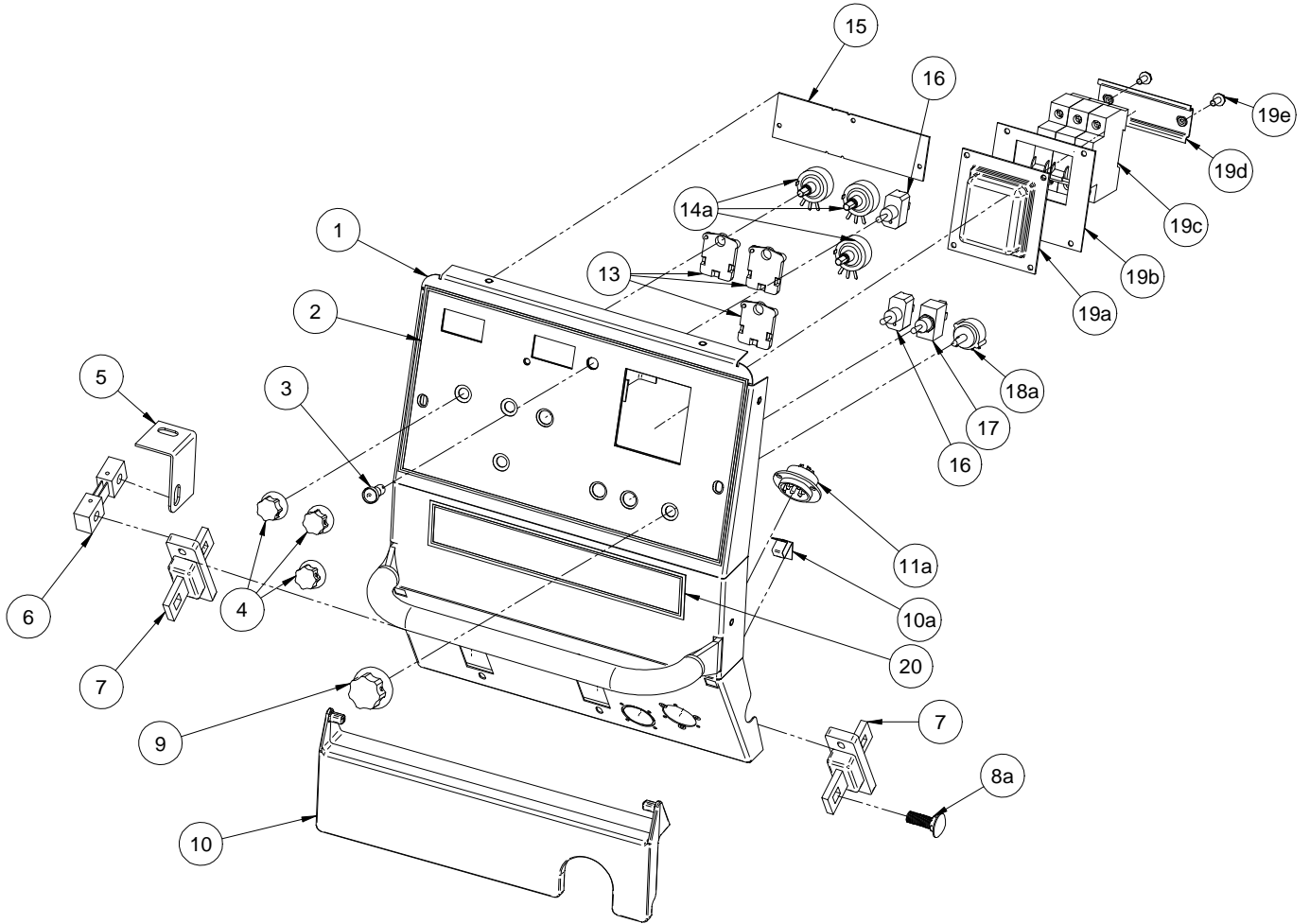
子装配列表
元件列表

子装配列表
元件列表

子装配列表
元件列表

子装配列表
元件列表

子装配列表
元件列表



序号	名称	零件号	数量	1					76242	1
1	前板	G5874-10	1	X						
1a	M5X12 十字槽飞利浦螺钉 (未显示)	S26641-4	3	X						
1b	ST4.8X13 六角法兰面自攻螺钉 (未显示)	S26738-2	1	X						
2	控制面板铭牌	G6082-47	1	X						
3	LED 组件	S29850-1	1	X						
4	旋钮	T13639-6	3	X						
4a	O 型圈 (未显示)	T13483-34	3	X						
5	铜片 (主变到分流器)	S27092-21	1	X						
6	分流器	S26194-1	1	X						
6a	M8X40 圆头方颈螺钉 (未显示)	S27072-2	1	X						
6b	M8X40 六角螺钉 (未显示)	S26641-9	1	X						
6c	M8 平垫圈 (未显示)	S26638-4	3	X						
6d	M8 弹簧垫圈 (未显示)	S26639-4	2	X						
6e	M8 六角螺母 (未显示)	S26640-4	2	X						
7	输出端子	M20710-1	2	X						
7a	M5 六角螺钉 (未显示)	S26641-5	4	X						
7b	M6 平垫圈 (未显示)	S26638-8	8	X						
7c	M5 弹簧垫圈 (未显示)	S26639-3	4	X						
7d	M5 六角螺母 (未显示)	S26640-3	4	X						
7e	输出吸收组件 (未显示)	S27147-4	1	X						
8a	M10X22 圆头方颈螺栓	S27072-1	2	X						
8b	M10 平垫圈 (未显示)	S26638-6	2	X						
8c	M10 弹簧垫圈 (未显示)	S26639-6	2	X						
8d	M10 六角螺母 (未显示)	S26640-6	2	X						
9	旋钮	T10491-7	1	X						
9a	O 型圈 (未显示)	T13483-34	1	X						
10	盖板	L13141	1	X						
10a	弹簧夹	S27348	2	X						
10b	输出盖板贴纸 (未显示)	M21174-9	1	X						
11	送丝机线束 (未显示), 含:	G6043-37	1	X						
11a	六芯控制插座	S26179	1	X						
11b	M3 平头螺钉 (未显示)	S26641-1	3	X						
11c	M3 平垫圈 (未显示)	S26638-1	3	X						
11d	M3 弹簧垫圈 (未显示)	S26639-1	3	X						
11e	M3 六角螺母 (未显示)	S26640-1	3	X						
13	电位器垫片	S18280	3	X						
14	显示及电位器线束 (未显示), 含:	G6043-35	1	X						
14a	电位器	T10812-127	3	X						
15	显示板	S29835	1	X						
16	拨动开关, 单刀单掷	T10800-4	2	X						
17	拨动开关, 单刀双掷	T10800-23	1	X						
18	开关线束 (未显示), 含:	G6043-34	1	X						
18a	3 位旋转开关 (焊接模式转换开关)	S16670-21	1	X						
19a	电源开关护罩	S27281	1	X						
19b	电源开关支架	M21705	1	X						
19c	电源开关	S27016	1	X						
更多元件见下页										

注: 标题栏数字编号下有“X”标记的零件包含在该编号的装配中。

OPTIMARC® CV350

LINCOLN
ELECTRIC

2017.04

(续上页)

序号	名称	零件号	数量	1					76242	1
19d	导轨	S27200	1	X						
19e	M5X12 组合螺钉	S28798-4	2	X						
19f	M4 平垫圈 (未显示)	S26638-2	4	X						
19g	M4 弹簧垫圈 (未显示)	S26639-2	4	X						
19h	M4 六角螺母 (未显示)	S26640-2	4	X						
20	前面板铭牌	G6082-48	1	X						

注：标题栏数字编号下有“X”标记的零件包含在该编号的装配中。

子装配列表

子装配图

子装配列表

子装配图

子装配列表

子装配图

子装配列表

子装配图

子装配列表

子装配图

子装配列表
元件列表

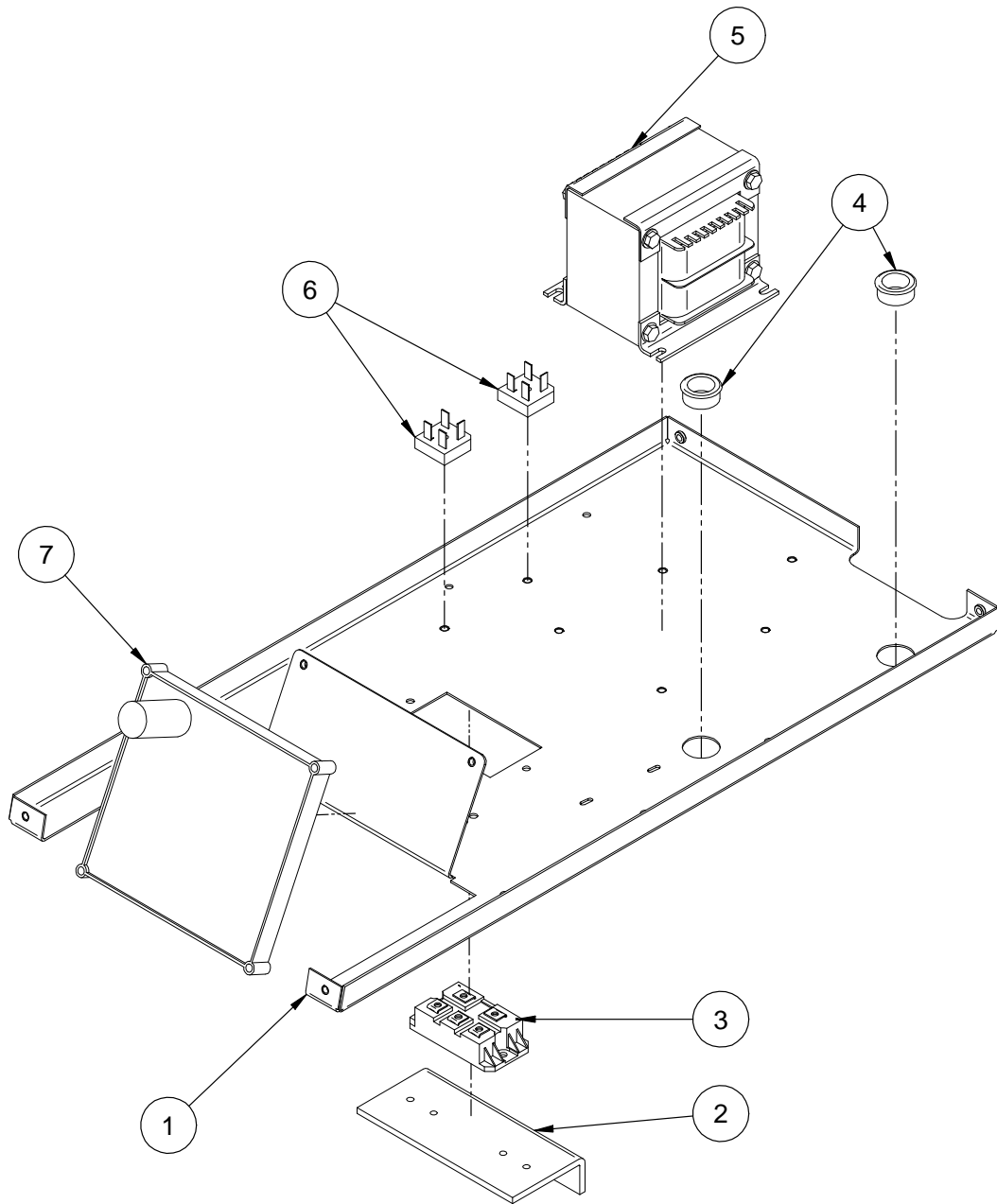
子装配列表
元件列表

子装配列表
元件列表

子装配列表
元件列表

子装配列表
元件列表

子装配列表
元件列表



序号	名称	零件号	数量	1					76242	1
1	中隔板	G5926-10	1	X						
1a	M5X12 十字槽飞利浦螺钉 (未显示)	S26641-4	4	X						
2	散热器	M21756-11	1	X						
2a	M5X12 组合螺钉 (未显示)	S28798-4	2	X						
3	输入整流桥	M15454-25	1	X						
3a	M5X16 组合螺钉 (未显示)	S28798-5	2	X						
3b	压敏电阻组件 (未显示)	S27147-5	1	X						
4	护线环	T12380-4	2	X						
5	辅助变压器	M21437-11	1	X						
5a	M5X12 组合螺钉 (未显示)	S28798-4	4	X						
6	整流桥	T13637-6	2	X						
6a	M5X12 组合螺钉 (未显示)	S28798-4	2	X						
7	控制板	S31221	1	X						
7a	M5X30 组合螺钉 (未显示)	S28798-8	2	X						
8	气体选择线束 (未显示)	G6043-33	1	X						
9	辅助线束 (未显示)	G6043-1	1	X						

注：标题栏数字编号下有“X”标记的零件包含在该编号的装配中。

子装配列表
元件列表

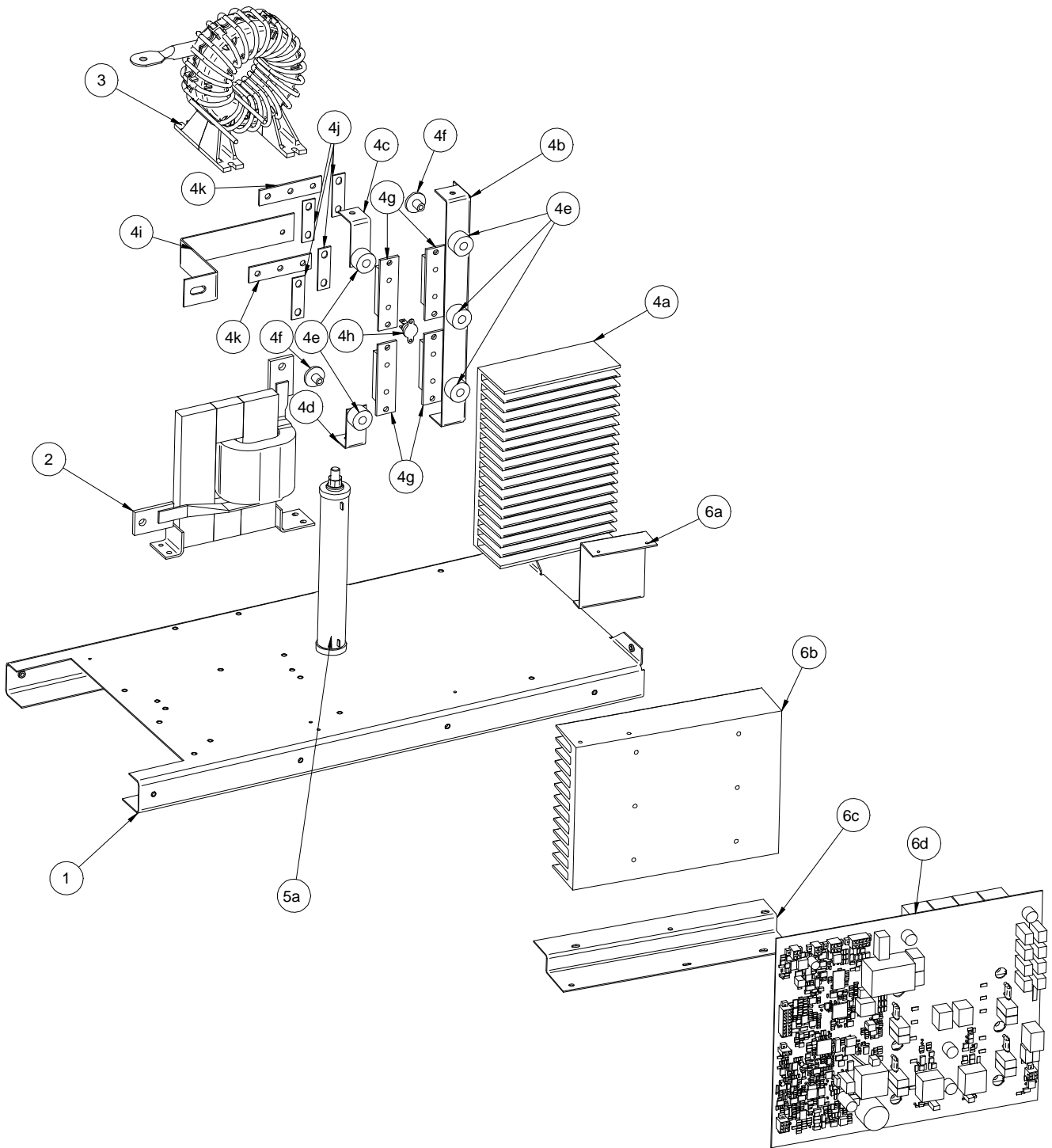
子装配列表
元件列表

子装配列表
元件列表

子装配列表
元件列表

子装配列表
元件列表

子装配列表
元件列表



序号	名称	零件号	数量	1					76242	1
1	底板	G5872-3	1	X						
2	电感	L13166-5	1	X						
2a	M5X12 组合螺钉 (未显示)	S28798-4	4	X						
3	主变压器	L15759-1	1	X						
3a	M5X16 组合螺钉 (未显示)	S28798-5	4	X						
4	输出二极管组件, 含:	L13174-8	1	X						
4a	散热器	M24710-10	1	X						
4b	支架	L13173-15	1	X						
4b-2	M5 螺钉 (未显示)	S26641-6	3	X						
4b-3	M5 平垫圈 (未显示)	S26638-3	3	X						
4b-4	M5 弹簧垫圈 (未显示)	S26639-3	3	X						
4c	支架	L13173-16	1	X						
4c-2	M5X30 组合螺钉 (未显示)	S28798-8	1	X						
4d	支架	L13173-18	1	X						
4d-2	M5X30 组合螺钉 (未显示)	S28798-8	1	X						
4e	垫片	S26158	5	X						
4f	垫片	S26157	5	X						
4g	输出二极管	M15454-24	4	X						
4g-2	M6X16 组合螺钉 (未显示)	S28798-7	8	X						
4h	温控开关	T13359-26	1	X						
4h-2	M3X10 组合螺钉 (未显示)	S28798-6	2	X						
4i	铝条	M24712-4	1	X						
4j	联接片	T14190-1	4	X						
4k	铜片	S27092-1	2	X						
4k-2	M6X20 螺钉 (未显示)	S26641-37	2	X						
4k-3	M6 平垫圈 (未显示)	S26638-8	2	X						
4k-4	M6 弹簧垫圈 (未显示)	S26639-11	2	X						
4k-5	M6 六角螺母 (未显示)	S26640-8	2	X						
4l	M5X12 组合螺钉 (未显示)	S28798-4	4	X						
5	电阻组件, 含:	S27175-3	1	X						
5a	电阻	M20716-7	1	X						
5b	M10 螺栓 (未显示)	S26185-13	1	X						
5c	M10 平垫圈 (未显示)	S26638-6	1	X						
5d	M10 弹簧垫圈 (未显示)	S26639-6	1	X						
5e	M10 六角螺母 (未显示)	S26640-6	1	X						
5f	塑料垫片	S26787-4	2	X						
6a	开关板上支架	M21756-9	1	X						
6a-2	M5X12 组合螺钉 (未显示)	S28798-4	2	X						
6b	散热器	M24710-14	1	X						
6c	开关板下支架	M21756-16	1	X						
6c-2	M5X12 组合螺钉 (未显示)	S28798-4	3	X						
6d	开关板	S30254	1	X						
6e	星型 M6 螺钉 (未显示)	S25930-8	6	X						
6f	M6 平垫圈 (未显示)	S26638-8	6	X						
6g	M6 弹簧垫圈 (未显示)	S26639-11	6	X						
6h	开关板线束 (未显示)	G6043-45	1	X						
7	温控线束 (未显示)	G6043-41	1	X						

注: 标题栏数字编号下有“X”标记的零件包含在该编号的装配中。

OPTIMARC® CV350

LINCOLN
ELECTRIC

2017.04

子装配列表

子装配图

子装配列表

子装配图

子装配列表

子装配图

子装配列表

子装配图

子装配列表

子装配图

子装配列表

子装配图

子装配列表
元件列表

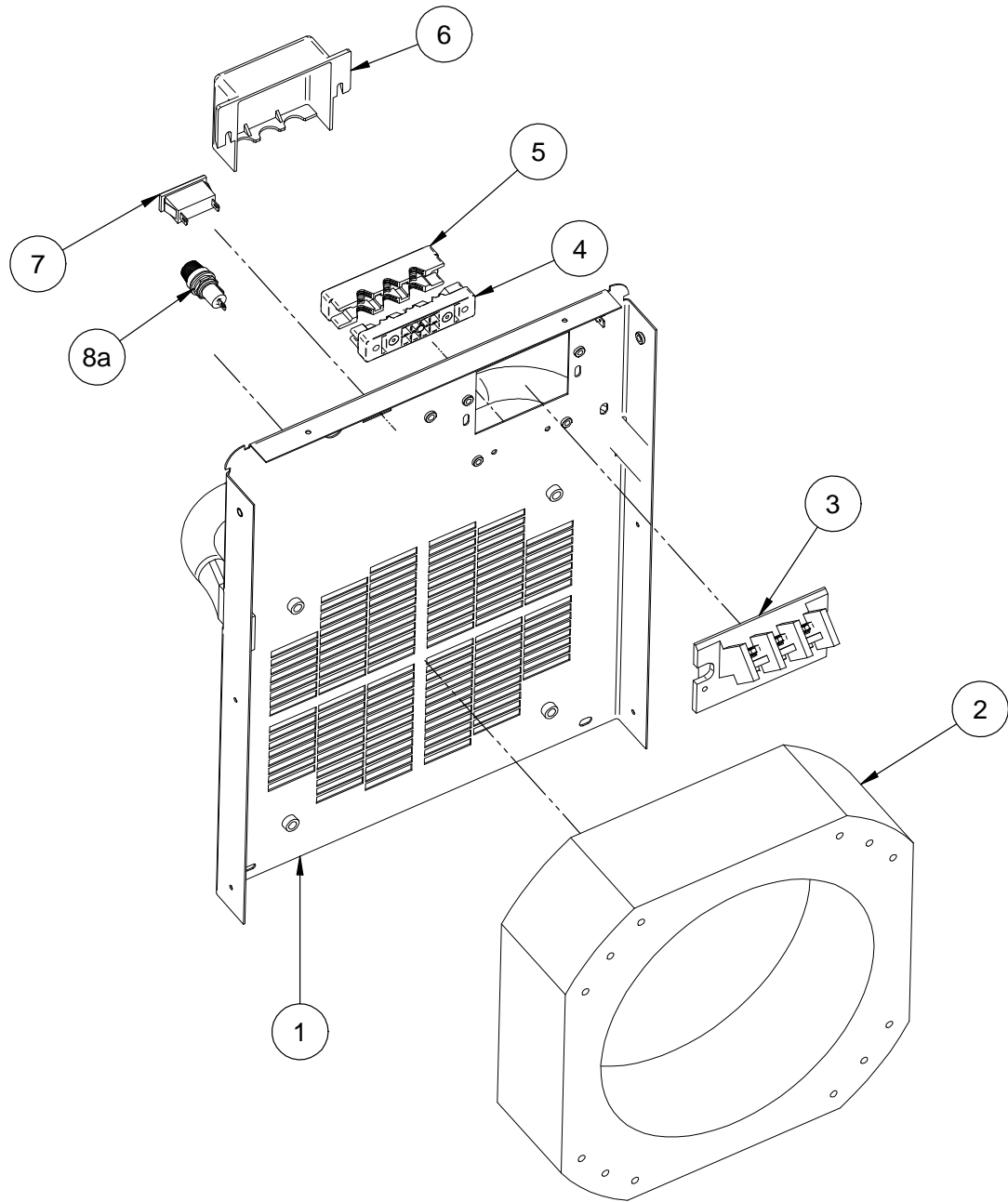
子装配列表
元件列表

子装配列表
元件列表

子装配列表
元件列表

子装配列表
元件列表

子装配列表
元件列表



序号	名称	零件号	数量	1					76242	1
1	后板	G5873-12	1	X						
1a	M5X12 十字槽飞利浦螺钉 (未显示)	S26641-4	1	X						
1b	ST4.8X13 六角法兰面自攻螺钉 (未显示)	S26738-2	1	X						
2	风扇, 含:	M22731-3	1	X						
2a	风扇电容 (未显示)	M22731-3-B	1	X						
2b	M5X20 六角螺钉 (未显示)	S26641-5	4	X						
2c	M5 平垫圈 (未显示)	S26638-3	4	X						
2d	M5 弹簧垫圈 (未显示)	S26639-3	4	X						
2e	M5 六角螺母 (未显示)	S26640-3	4	X						
2f	风扇开关线束 (未显示)	G6043-43	1	X						
3	输入电缆支架	M20720-6	1	X						
3a	M4X30 十字槽飞利浦螺钉 (未显示)	S26641-3	2	X						
3b	M4 平垫圈 (未显示)	S26638-2	4	X						
3c	M4 弹簧垫圈 (未显示)	S26639-2	2	X						
3d	M4 六角螺母 (未显示)	S26640-2	2	X						
3e	输入吸收组件 (未显示)	S26781-2	1	X						
4	电缆夹座	M20720-5	1	X						
4a	M3 平头飞利浦螺钉 (未显示)	S26641-11	2	X						
4b	M3 平垫圈 (未显示)	S26638-1	2	X						
4c	M3 弹簧垫圈 (未显示)	S26639-1	2	X						
5	电缆夹盖	M20720-4	1	X						
5a	M4X30 十字槽飞利浦螺钉 (未显示)	S26641-3	2	X						
6	输入电缆接线盒	M20720-2	1	X						
6a	M4X30 十字槽飞利浦螺钉 (未显示)	S26641-3	2	X						
6b	M4 平垫圈 (未显示)	S26638-2	2	X						
6c	M4 弹簧垫圈 (未显示)	S26639-2	2	X						
7	二芯插座	S26506-2	1	X						
8a	保险丝座	T12386-6	1	X						
8b	保险丝 8A (未显示)	T10728-55	1	X						
8c	加热器及保险丝标签 (未显示)	S26743	1	X						
9	输入接线图贴纸 (未显示)	S26724	1	X						
10	接地贴纸 (未显示)	S26732	1	X						

注: 标题栏数字编号下有“X”标记的零件包含在该编号的装配中。

子装配列表
元件列表

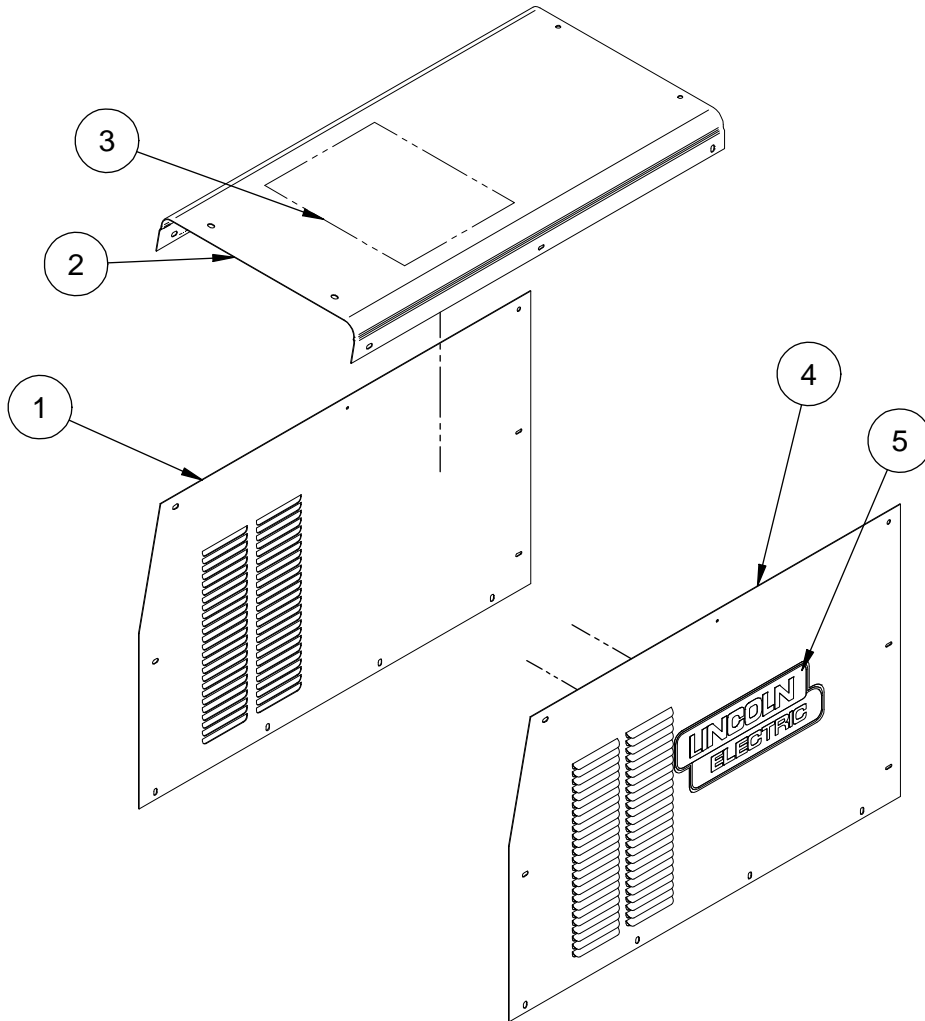
子装配列表
元件列表

子装配列表
元件列表

子装配列表
元件列表

子装配列表
元件列表

子装配列表
元件列表



序号	名称	零件号	数量	1					76242	1
1	左侧板	G5879-4	1	X						
1a	M5X12 十字槽飞利浦螺钉 (未显示)	S26641-4	5	X						
1b	ST4.8X13 六角法兰面自攻螺钉 (未显示)	S26738-2	2	X						
2	顶板	G5878-2	1	X						
2a	M5X12 十字槽飞利浦螺钉 (未显示)	S26641-4	6	X						
2b	ST4.8X13 六角法兰面自攻螺钉 (未显示)	S26738-2	4	X						
2c	标签 (未显示)	M20952-1	1	X						
3	接线图	NSS	1	X						
4	右侧板	G5880-5	1	X						
4a	M5X12 十字槽飞利浦螺钉 (未显示)	S26641-4	5	X						
4b	ST4.8X13 六角法兰面自攻螺钉 (未显示)	S26738-2	2	X						
5	LE Logo	NSS	2	X						

注：标题栏数字编号下有“X”标记的零件包含在该编号的装配中。

NSS – 不单独出售