

零件清单

LWF[®] -32GS

LWF® -32GS

适用代码: 76390, 76393

若所查询代码不在本列表中，请向客户服务部门咨询，获得相关信息。
 客户服务部门邮箱：china_service@lincolnelectric.com

根据总装示意图及下表，找到与所查询代码相对应的页码及数字编号。

子装配序号 →	I	II	III	IV	V
子装配名称 →	总体装配	送丝机构 装配			
→ 页码	PB-1	PC-1			
↓ 代码					
76390	1	1			
76393	1	1			

子装配列表
元件列表

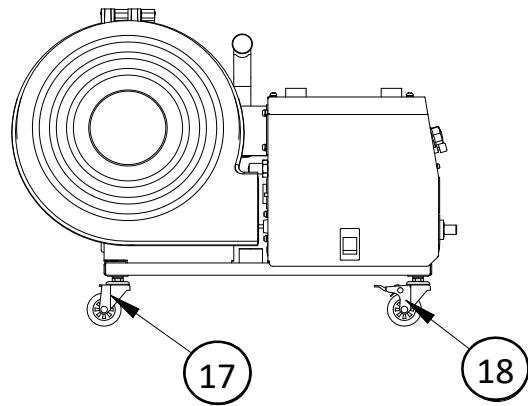
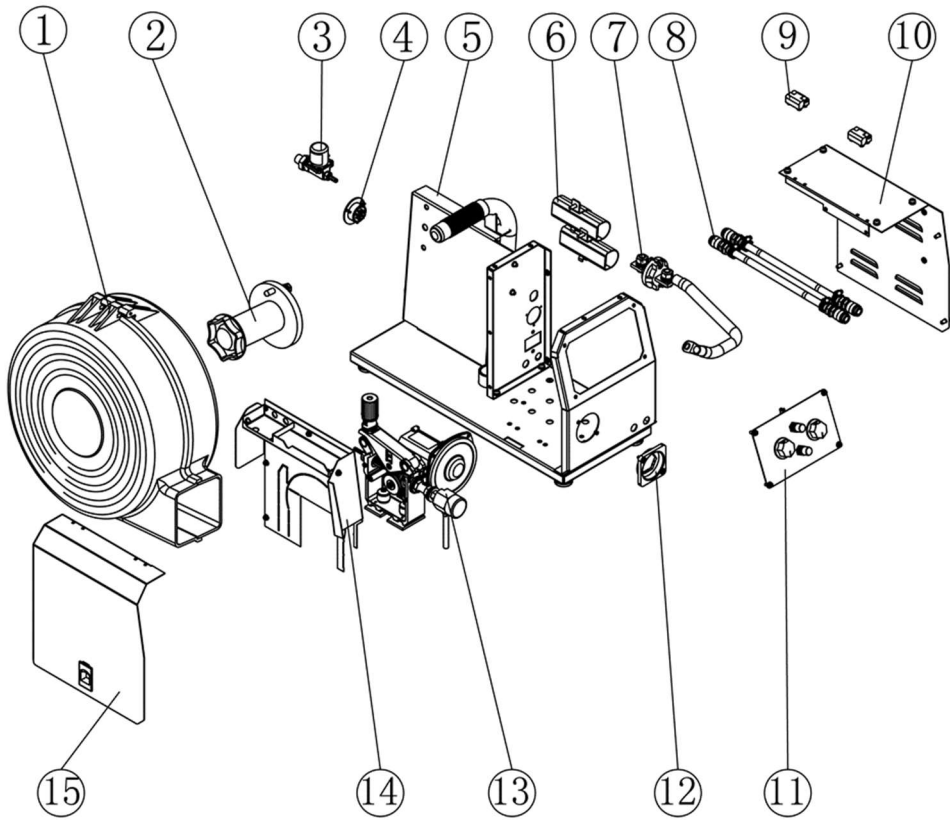
子装配列表
元件列表

子装配列表
元件列表

子装配列表
元件列表

子装配列表
元件列表

子装配列表
元件列表



序号	名称	零件号	数量	1						76390	1
1	防尘罩组件	KP61858-21	1	X						76393	1
2	盘轴	KP61858-22	1	X							
3	电磁阀组件	KP61858-23	1	X							
4	六芯控制线组件, 含: 六芯航空插座	KP61858-24	1	X							
		NSS	1	X							
5	机座组件	KP61858-25	1	X							
6	护线套及固定夹组件	KP61858-26	2	X							
7	焊接线缆组件	KP61858-27	1	X							
8	水冷组件	KP61858-28	2	X							
9	铰链, 含: 铰链 M4X6 盘头螺钉 (未显示)	KP61858-29	2	X							
		NSS	2	X							
		NSS	4	X							
10	盖板组件, 含: 盖板 M5X12 盘头螺钉组件 (未显示)	KP61858-30	1	X							
		NSS	1	X							
		NSS	8	X							
11	控制面板组件	KP61858-31	1	X							
12	绝缘罩	KP61858-32	1	X							
13	送丝机构组件	KP61858-33	1	X							
14	隔板组件, 含: 隔板 M4X10 盘头螺钉组件 (未显示) M4X10 盘头螺钉 (未显示)	KP61858-34	1	X							
		NSS	1	X							
		NSS	6	X							
		NSS	1	X							
15	盖板组件 (含锁)	KP61858-35	1	X							
16	脚垫 (未显示) (出厂标配)	KP61858-36	4	X							
17	后轮 (不带刹车) (选配)	KP61858-13	2	X							
18	前轮 (带刹车) (选配)	KP61858-12	2	X							
19	出/入水口标签 (未显示)	S26743-25	1	X							

注: 标题栏数字编号下有“X”标记的零件包含在该编号的装配中。

NSS – 不单独出售

子装配列表
元件列表

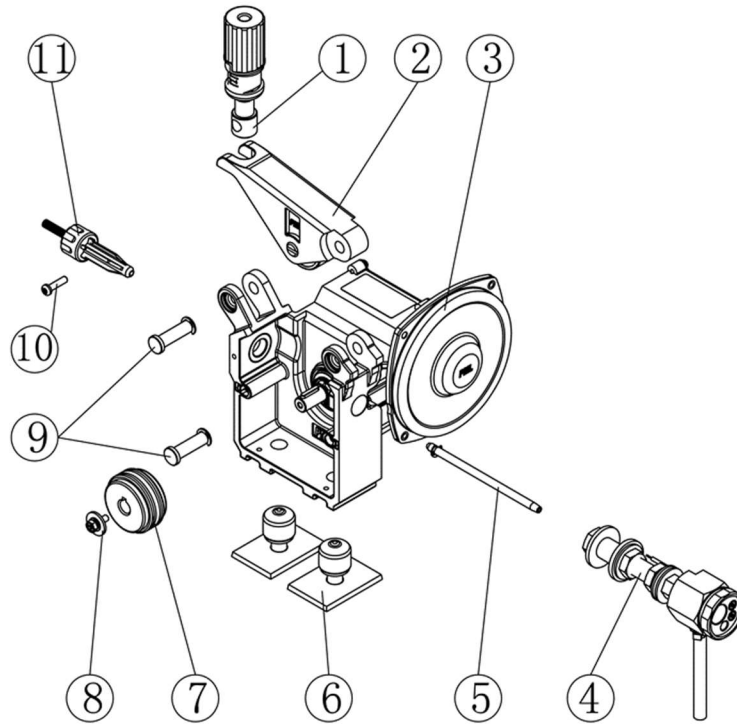
子装配列表
元件列表

子装配列表
元件列表

子装配列表
元件列表

子装配列表
元件列表

子装配列表
元件列表



序号	名称	零件号	数量	1					76390	1
1	手柄组件	KP61858-3	1	X					76393	1
2	压臂组件	KP61858-4	1	X						
3	一体式印制单驱送丝电机	KP61858-5	1	X						
4	焊枪接口组件, 含:	KP61858-6	1	X						
5	导出管组件 1.6mm (选配)	KP63315-5	1	X						
5	导出管组件 2.0mm (出厂标配)	KP61858-2-20	1	X						
5	导出管组件 2.4mm (选配)	KP61858-2-24	1	X						
6	电机固定组件	KP61858-7	2	X						
7	送丝轮 0.8/1.0mm 实芯 (选配)	KP61858-1-0810	1	X						
7	送丝轮 1.0/1.2mm 实芯 (出厂标配)	KP61858-1-1012	1	X						
7	送丝轮 1.2/1.6mm 实芯 (选配)	KP61858-1-1216	1	X						
7	送丝轮 1.2/1.4mm 药芯 (选配)	KP61000-14R	1	X						
7	送丝轮 1.2/1.6mm 药芯 (选配)	KP61000-16R	1	X						
8	送丝轮固定组件	KP61858-8	1	X						
9	销轴组件	KP61858-9	2	X						
10	十字槽小盘头螺钉 M4X16	KP61858-10	1	X						
11	导入管组件	KP61858-11	1	X						

注: 标题栏数字编号下有“X”标记的零件包含在该编号的装配中。

NSS – 不单独出售