

零件清单

OPTIMARC® AC/DC 350-TP

子装配列表

总装示意图

子装配列表

总装示意图

子装配列表

总装示意图

子装配列表

总装示意图

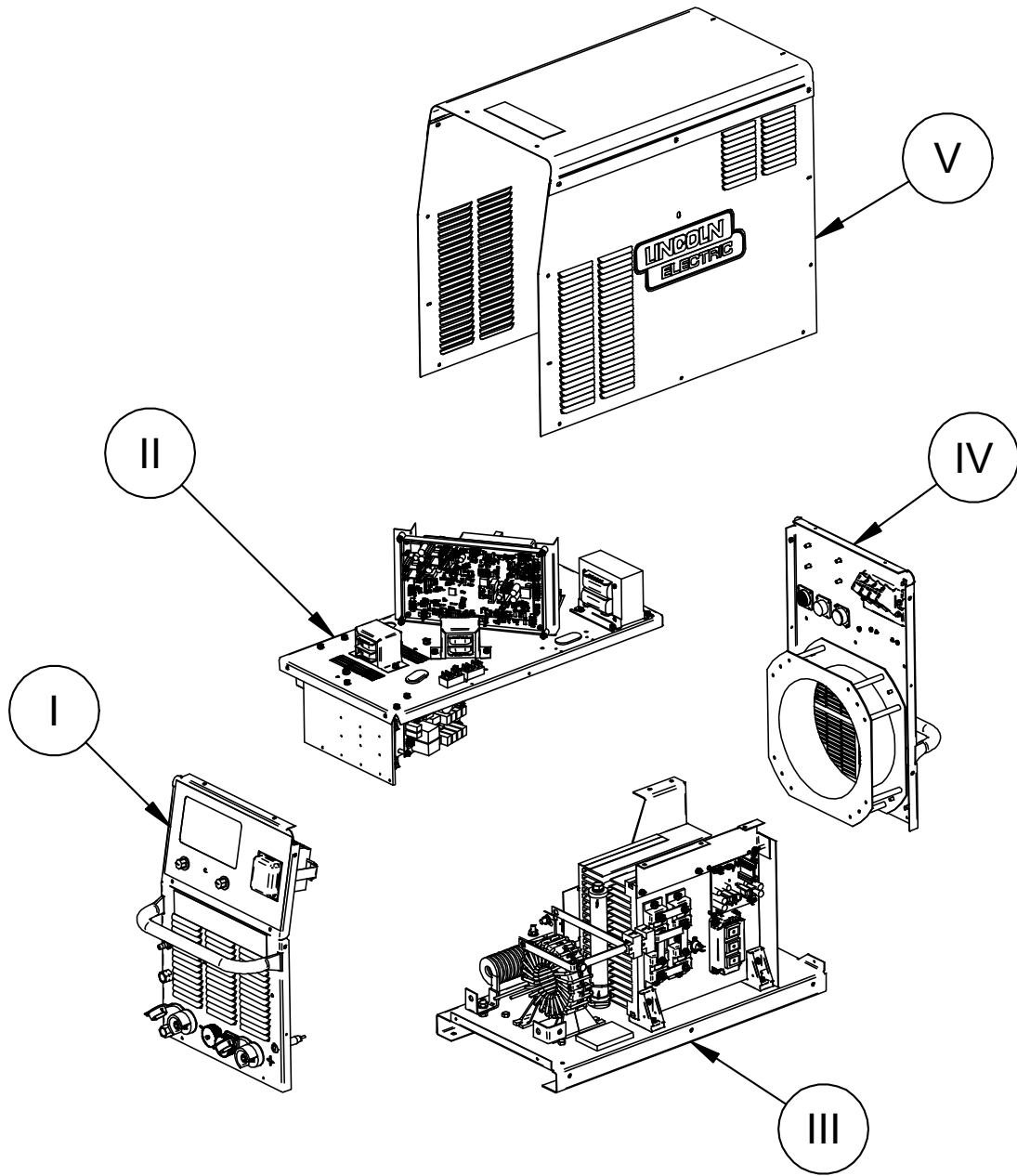
子装配列表

总装示意图

子装配列表

总装示意图

总装示意图



子装配列表

子装配列表

子装配列表

子装配列表

子装配列表

子装配列表

OPTIMARC® AC/DC 350-TP

适用代码: 76251, 76252, 76507, 76508, 76509, 76510

若所查询代码不在本列表中，请向客户服务部门咨询，获得相关信息。
客户服务部门邮箱：china_service@lincolnelectric.com

根据总装示意图及下表，找到与所查询代码相对应的页码及数字编号。

子装配序号 →	I	II	III	IV	V
子装配名称 →	前面板装配	中隔板装配	底板及 机芯装配	后面板装配	外壳装配
页码 →	PB-1	PC-1	PD-1	PE-1	PF-1
代码 ↓					
76251	1	1	1	1	1
76252	2	2	1	2	2
76507	1	3	1	3	1
76508	2	4	1	4	2
76509	1	5	1	5	1
76510	2	6	1	6	2

子装配列表
元件列表

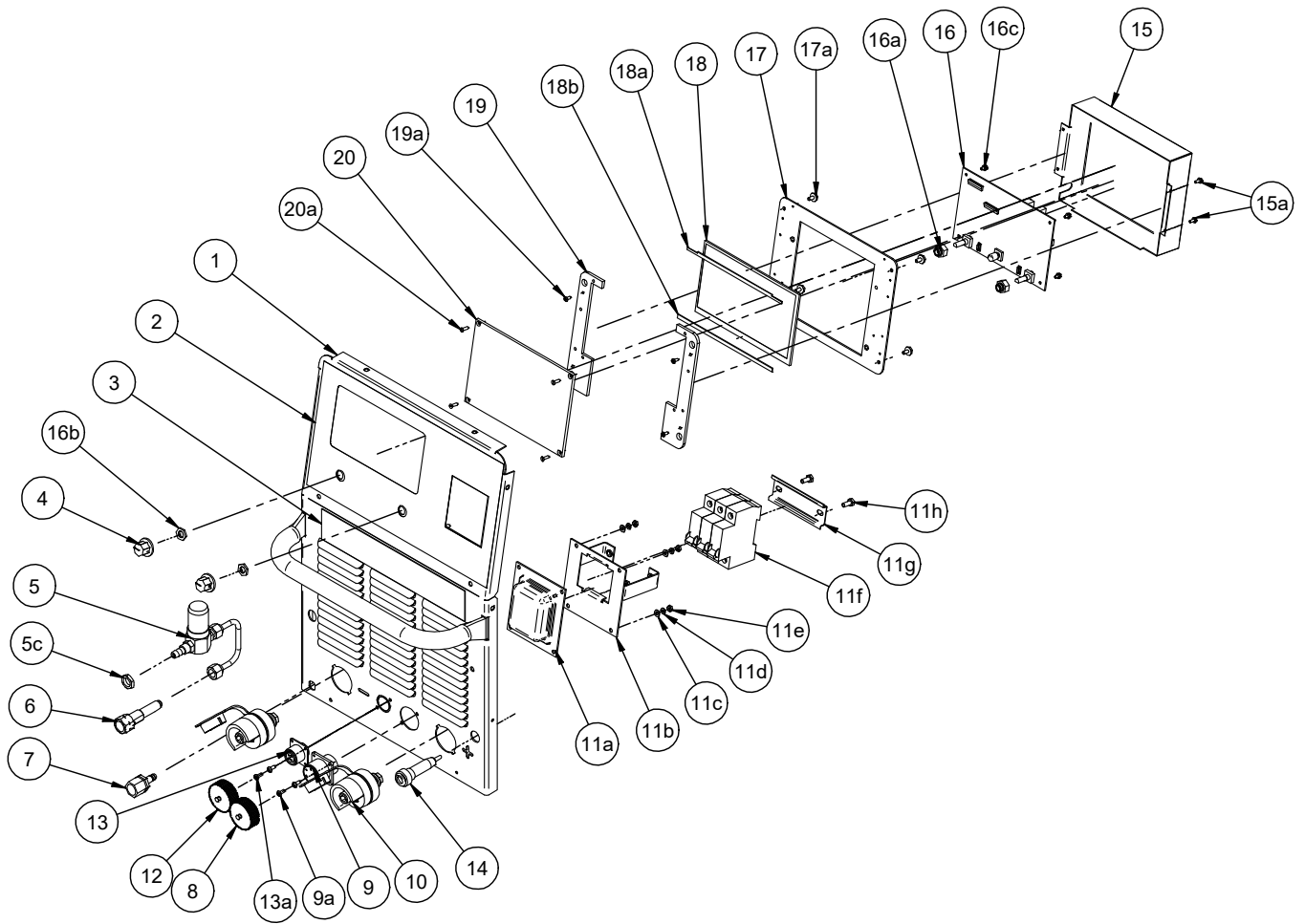
子装配列表
元件列表

子装配列表
元件列表

子装配列表
元件列表

子装配列表
元件列表

子装配列表
元件列表



OPTIMARC® AC/DC 350-TP



序号	名称	零件号	数量	1	2				76251	1
1	前板	G5874-12	1	X	X				76252	2
1a	ST4.8x13 六角法兰面自攻螺钉 (未显示)	S26738-2	2	X	X				76507	1
2	控制面板贴纸	G6082-55	1	X	-				76508	2
2	控制面板贴纸	G6082-56	1	-	X				76509	1
3	AC/DC 350-TP 贴纸	G6082-57	1	X	X				76510	2
4	旋钮	S28748-12	2	X	X					
5	水阀组件, 含:	M22042-7	1	X	X					
5a	水阀	NSS	1	X	X					
5b	连接弯管 (含 2 个 7/16-20 UNF 螺母)	NSS	1	X	X					
5c	M12 螺母	NSS	1	X	X					
6	水管接头	S26912-14	1	X	X					
6a	M14 弹簧垫圈 (未显示)	S26639-19	1	X	X					
6b	M14 螺母 (未显示)	S26640-14	1	X	X					
7	气嘴组件, 含:	S26912-9	1	X	X					
7a	气管接头	NSS	1	X	X					
7b	M12 弹簧垫圈 (未显示)	NSS	1	X	X					
7c	M12 螺母 (未显示)	NSS	1	X	X					
8	防尘盖	S30264-2	1	X	X					
9	遥控线束-J7, 含:	G8305-1	1	X	X					
9b	6 芯控制插座 S28574-1	NSS	1	X	X					
9c	磁环 (未显示)	7FS19316-3	3	X	X					
9a	AST3.9x8 自攻螺钉	S26738-7	2	X	X					
10	快接输出端子 (母)	M22415-10	2	X	X					
11a	电源开关护罩	S27281	1	X	X					
11b	电源开关支架	M21705	1	X	X					
11c	M4 平垫圈	S26638-2	4	X	X					
11d	M4 弹簧垫圈	S26639-2	4	X	X					
11e	M4 六角螺母	S26640-2	4	X	X					
11f	电源开关	S27016	1	X	X					
11g	导轨	7FS27200	1	X	X					
11h	M5x12 组合螺钉	S28798-4	2	X	X					
12	* 防尘盖	S30264-1 *	1	X	X					
13	* 水箱控制线束-J7, 含:	G8305-29 *	1	X	X					
13-2	* 4 芯插座(母)	S28574-4 *	1	X	X					
13a	* AST3.9x8 自攻螺钉	S26738-7 *	2	X	X					
14	* 10KV 黑色圆头高压插座	S28756-P-38 *	1	X	X					
15	显示板防尘盒	M25456-3	1	X	X					
15a	M3x10 组合螺钉	S28798-6	4	X	X					
更多元件见下页										

注: 标题栏数字编号下有“X”标记的零件包含在该编号的装配中。

NSS – 不单独出售

* 2023 年 3 月之前出厂的机器无此项。

(续上页)

序号	名称	零件号	数量	1	2				76251	1
16	显示板组件, 含:	7FL16640-1	1	X	X				76252	2
16	显示驱动板	S31891	1	X	X				76507	1
16a	螺母	NSS	2	X	X				76508	2
16b	M10 六角螺母	NSS	2	X	X				76509	1
16c	M3x6 组合螺钉	NSS	4	X	X				76510	2
16d	键帽 (未显示)	NSS	1	X	X					
17	显示屏后支撑板	NSS	1	X	X					
18	TFT 显示屏	NSS	1	X	X					
18a	密封条 165mm	NSS	1	X	X					
18b	密封条 165mm	NSS	2	X	X					
18c	绝缘纸 (未显示)	NSS	1	X	X					
19	显示屏支架	NSS	2	X	X					
19a	M3x6 平头螺钉	NSS	4	X	X					
20	有机玻璃板	NSS	1	X	X					
20a	M3x12 平头螺钉	NSS	4	X	X					
17a	M4x8 组合螺钉	S26641-38	4	X	X					
17b	M4 平垫圈 (未显示)	S26638-2	4	X	X					
17c	M4 弹簧垫圈 (未显示)	S26639-2	4	X	X					
21	显示板线束-J14 (未显示)	G8305-4	1	X	X					
22	进水口标签 (未显示)	S26743-22	1	X	X					
23	出水口/出气口标签 (未显示)	S26743-17	1	X	X					
24	气管 (未显示)	E4306-2	1	X	X					
25	管箍 (未显示)	S26911	2	X	X					

注: 标题栏数字编号下有“X”标记的零件包含在该编号的装配中。

NSS – 不单独出售

子装配列表
元件列表

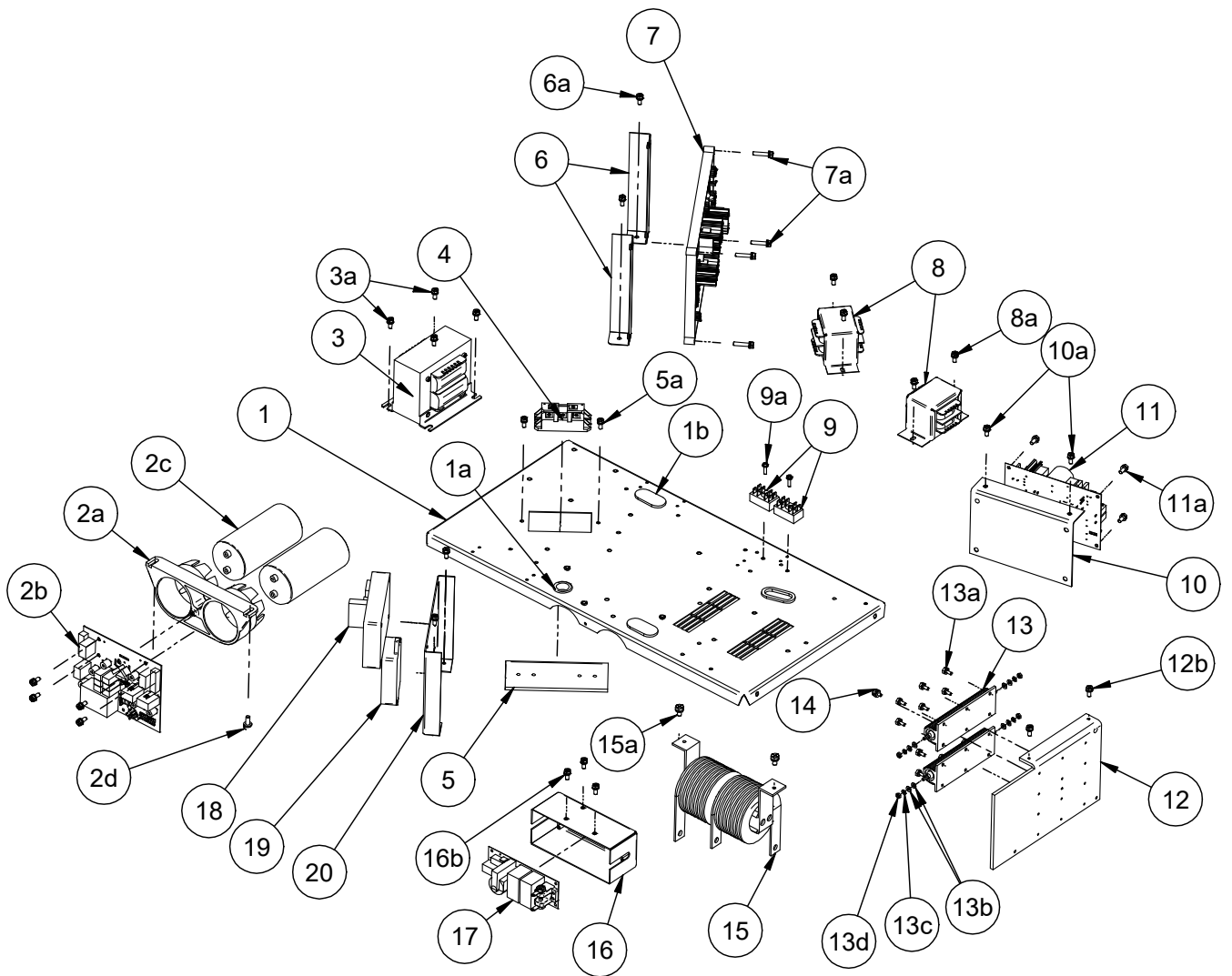
子装配列表
元件列表

子装配列表
元件列表

子装配列表
元件列表

子装配列表
元件列表

子装配列表
元件列表



OPTIMARC® AC/DC 350-TP



序号	名称	零件号	数量	1	2	3	4	5	6	76251
1	中隔板	G5926-11	1	X	X	X	X	X	X	1
1a	护线环	7FT12380-4	1	X	X	X	X	X	X	
1b	密封条	S26787-18	3	X	X	X	X	X	X	76252
1c	M5x12 十字槽飞利浦螺钉 (未显示)	S26641-4	4	X	X	X	X	X	X	2
2	预充电板及电容组件, 含:	7FM22737-1	1	-	X	-	X	-	X	
2	预充电板及电容组件, 含:	M22737-3	1	X	-	X	-	X	-	76507
2a	电容支架	M24711	1	X	X	X	X	X	X	3
2b	预充电板	7FG6811-1	1	X	X	X	X	X	X	
2c	电解电容	S28782-2	2	-	X	-	X	-	X	76508
2c	电解电容	S28782-3	2	X	-	X	-	X	-	4
2d	M5x16 组合螺钉	S28798-5	2	X	X	X	X	X	X	
2e	M6 平垫圈 (未显示)	S26638-8	2	X	X	X	X	X	X	76509
3	辅助变压器	M21437-22	1	X	X	X	X	X	X	5
3a	M5x12 组合螺钉	S28798-4	4	X	X	X	X	X	X	
4	输入整流桥	7FM15454-25	1	X	X	X	X	X	X	76510
4a	M5x16 组合螺钉	S28798-5	2	X	X	X	X	X	X	6
4b	输入 MOV 组件 (未显示)	7FS27147-2	1	X	X	X	X	X	X	
5	输入整流桥散热器	M21756-11	1	X	X	X	X	X	X	
5a	M5x12 组合螺钉	S28798-4	2	X	X	X	X	X	X	
6	控制板支架	L13173-20	2	X	X	X	X	X	X	
6a	M5x12 组合螺钉	S28798-4	2	X	X	X	X	X	X	
7	控制板	7FS31892	1	X	X	-	-	-	-	
7	控制板	S35713	1	-	-	X	X	X	X	
7a	M5x25 组合螺钉	S28798-15	4	X	X	X	X	X	X	
7b	控制板 J10 线束 (未显示)	G8305-3	1	X	X	X	X	X	X	
7c	电压反馈线束-J4 (未显示)	G8305-5	1	X	X	X	X	X	X	
7d	控制板 J1 线束 (未显示)	G8305-6	1	X	X	X	X	X	X	
7e	控制板 J2—驱动板 J1 连接线束 (未显示)	G8305-7	1	X	X	X	X	X	X	
7f	控制板 J12 线束 (未显示)	G8305-8	1	X	X	X	X	X	X	
7g	控制板 J13 线束 (未显示)	G8305-9	1	X	X	X	X	X	X	
7h	控制板 J3—驱动板 J2 通信线束 (未显示)	G8305-10	1	X	X	X	X	X	X	
7i	控制板 J9—斩波板 J1 通信线束 (未显示)	G8305-10	1	X	X	X	X	X	X	
8	辅助变压器	M21437-15	2	X	X	X	X	X	X	
8a	M5x12 组合螺钉	S28798-4	4	X	X	X	X	X	X	
9	2x4 接线排	S29444-1	2	X	X	X	X	X	X	
9a	M4x16 组合螺钉	S28798-13	2	X	X	X	X	X	X	
10	稳弧板支架	L13173-29	2	X	X	X	X	X	X	
10a	M5x12 组合螺钉	S28798-4	2	X	X	X	X	X	X	
11	稳弧板	G8296-1	1	X	X	X	X	X	X	
11a	M4x8 螺钉	S26641-38	4	X	X	X	X	X	X	
11b	M4 平垫圈 (未显示)	S26638-2	4	X	X	X	X	X	X	
11c	M4 弹簧垫圈 (未显示)	S26639-2	4	X	X	X	X	X	X	
11d	稳弧板 J4 线束 (未显示)	G8305-16	1	X	X	X	X	X	X	
更多元件见下页										

注: 标题栏数字编号下有“X”标记的零件包含在该编号的装配中。

NSS – 不单独出售

(续上页)

序号	名称	零件号	数量	1	2	3	4	5	6	76251
	功率电阻组件, 含:	M21375-5	1	X	X	X	X	X	X	1
12	L 型铝板	M21756-23	1	X	X	X	X	X	X	
13	电阻 RX24N(150W 5% 7R)	S28753-P-23	2	X	X	X	X	X	X	76252
13a	M4x10 组合螺钉	S28798-3	12	X	X	X	X	X	X	2
13b	M4 平垫圈	S26638-2	8	X	X	X	X	X	X	
13c	M4 弹簧垫圈	S26639-2	4	X	X	X	X	X	X	76507
13d	M4 螺母	S26640-2	4	X	X	X	X	X	X	3
13e	线束 W-0.75-210-2-7/257 (未显示)	NSS	1	X	X	X	X	X	X	
13f	线束 W-0.75-280-2-7/256 (未显示)	NSS	1	X	X	X	X	X	X	76508
13g	线束 W-0.75-380-2-2/211E (未显示)	NSS	1	X	X	X	X	X	X	4
13h	线束 W-0.75-60-2-2/221G (未显示)	NSS	1	X	X	X	X	X	X	
14	温控器	T13359-33	1	X	X	X	X	X	X	76509
14a	导热膏 E1868 (未显示)	NSS	1	X	X	X	X	X	X	5
14b	M3x6 组合螺钉 (未显示)	S28798-14	2	X	X	X	X	X	X	
12a	M5x16 螺钉 (未显示)	S26641-36	2	X	X	X	X	X	X	76510
12b	M5x12 组合螺钉	S28798-4	2	X	X	X	X	X	X	6
15	电感	M25155-3	1	X	X	X	X	X	X	
15a	M6x12 组合螺钉	S28798-10	2	X	X	X	X	X	X	
16	高频板罩壳	M24919-1	1	X	X	X	X	X	X	
16a	橡胶卡带 S26951-1,90mm (未显示)	NSS	2	X	X	X	X	X	X	
16b	M5x12 组合螺钉	S28798-4	3	X	X	X	X	X	X	
17	高频板	7FG7975-1	1	X	X	X	X	X	X	
17a	M4x10 组合螺钉 (未显示)	S28798-3	4	X	X	X	X	X	X	
18	模拟接口板组件	7FG9913-1	1	-	-	X	X	X	X	
18a	M4x19 自攻螺钉 (未显示)	S26738-10	2	-	-	X	X	X	X	
18b	电源线束 (未显示)	G8305-22	1	-	-	X	X	X	X	
18c	电压反馈线束 (未显示)	G8305-23	1	-	-	X	X	X	X	
18d	霍尔传感器组件 (未显示)	S31894-1	1	-	-	X	X	X	X	
19	并联板	G8286-3	1	-	-	-	-	X	X	
19a	M4x13 自攻螺钉 (未显示)	S26738-3	2	-	-	-	-	X	X	
19b	并联板线束-并联板 J1/控制板 J15 (未显示)	G8305-26	1	-	-	-	-	X	X	
20	接口板支架	M21756-42	1	-	-	X	X	X	X	
20a	M5x12 组合螺钉 (未显示)	S28798-4	4	-	-	X	X	X	X	

注: 标题栏数字编号下有“X”标记的零件包含在该编号的装配中。

NSS – 不单独出售

子装配列表
元件列表

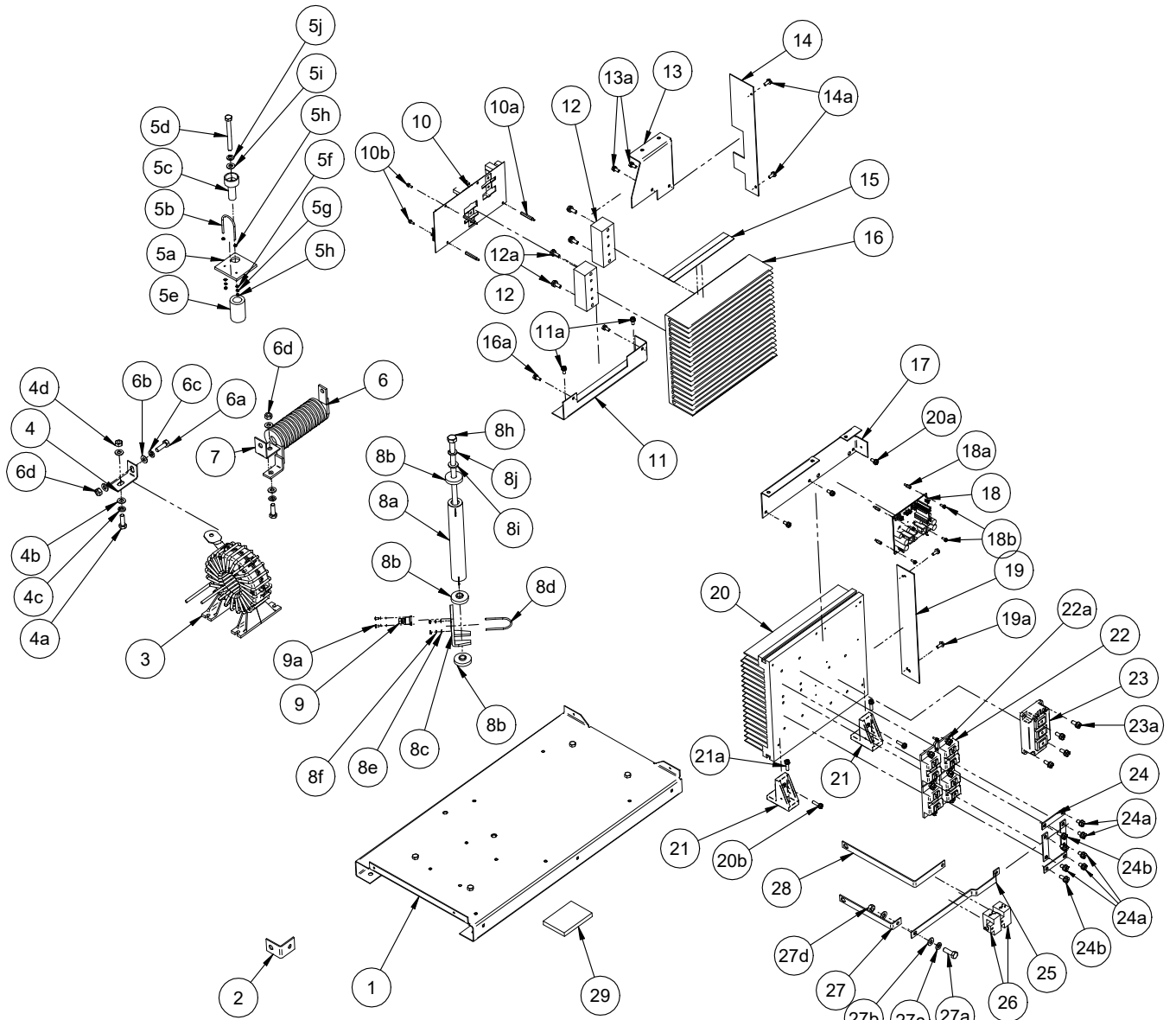
子装配列表
元件列表

子装配列表
元件列表

子装配列表
元件列表

子装配列表
元件列表

子装配列表
元件列表



序号	名称	零件号	数量	1					76251	1
1	底板	G5872-5	1	X					76252	1
2	铜排 (#220, IGBT 到正极输出端)	7FS27092-8	1	X					76507	1
3	主变压器组件	L15759-5	1	X					76508	1
3a	M5x16 组合螺钉 (未显示)	S28798-5	4	X					76509	1
3b	M6 平垫圈 (未显示)	S26638-8	4	X					76510	1
4	铜排 (主变中心抽头到引弧线圈)	S27092-36	1	X						
4a	M8x25 六角螺钉	S26641-8	1	X						
4b	M8 平垫圈	S26638-4	2	X						
4c	M8 弹簧垫圈	S26639-4	1	X						
4d	M8 六角螺母	S26640-4	1	X						
5a	绝缘片	M22727-5	1	X						
5b	管箍	S28416-4	1	X						
5b-2	硅玻璃丝套管 E4276-5/75mm, 包含于 7FS28416-4 (未显示)	NSS	1	X						
5c	绝缘套	M22727-2	1	X						
5d	M8x80 螺栓	S26185-5	1	X						
5e	绝缘套	M22727-4	1	X						
5f	M3 平垫圈	S26638-1	2	X						
5g	M3 弹簧垫圈	S26639-1	2	X						
5h	M3 六角螺母	S26640-1	2	X						
5i	M8 平垫圈	S26638-4	1	X						
5j	M8 弹簧垫圈	S26639-4	1	X						
6	引弧线圈	7FM25155-2	1	X						
6a	M8x25 六角螺钉	S26641-8	2	X						
6b	M8 平垫圈	S26638-4	4	X						
6c	M8 弹簧垫圈	S26639-4	2	X						
6d	M8 六角螺母	S26640-4	2	X						
7	铜排 (引弧线圈到负极输出端)	S27092-8	1	X						
8a	电阻及线束	7FS27175-5	1	X						
8b	绝缘垫	S26787-4	3	X						
8c	铝板	M21756-22	1	X						
8d	管箍	S28416-4	1	X						
8e	M3 平垫圈	S26638-1	2	X						
8f	M3 弹簧垫圈	S26639-1	2	X						
8g	M3 六角螺母	S26640-1	2	X						
8h	M10x235 螺栓	S26185-13	1	X						
8i	M10 平垫圈	S26638-6	1	X						
8j	M10 弹簧垫圈	S26639-6	1	X						
9	温控开关	T13359-26	1	X						
9a	M3x6 六角螺钉	S28798-14	1	X						
10	驱动板	7FG8290-1	1	X						
10a	铜安装销	S26173-5	3	X						
10b	M3x10 组合螺钉	S28798-6	3	X						
10c	驱动板温控线束-J3 (未显示)	G8305-18	1	X						
11	支架 (左下)	L13173-25	1	X						
11a	M5x12 组合螺钉	S28798-4	2	X						
更多元件见下页										

注：标题栏数字编号下有“X”标记的零件包含在该编号的装配中。

NSS - 不单独出售

OPTIMARC® AC/DC 350-TP



(续上页)

序号	名称	零件号	数量	1					76251	1
12	IGBT 模块(MAGNACHIP)	7FM22734-4	2	X					76252	1
12a	M6x16 组合螺钉	S28798-7	4	X					76507	1
12b	导热硅脂 (未显示)	NSS		X					76508	1
13	支架 (左上)	L13173-26	1	X					76509	1
13a	M5x12 组合螺钉	S28798-4	2	X					76510	1
14	左挡风板	M25150-5	1	X						
14a	AST4.2x13 自攻螺钉	S26738-2	2	X						
15	EVA 绝缘片 (E4714-1, 100mm)	NSS	3	X						
16	IGBT 散热器	M24710-13	1	X						
16a	M5x12 组合螺钉	S28798-4	4	X						
17	支架 (右上)	L13173-27	1	X						
17a	M5x12 组合螺钉 (未显示)	S28798-4	3	X						
18	斩波板	7FG8288-1	1	X						
18a	铜安装销	S26173-4	4	X						
18b	M3x10 组合螺钉	S28798-6	4	X						
18c	斩波板供电线束-J4 & J5 (未显示)	G8305-12	1	X						
18d	斩波板温控线束-J2 (未显示)	G8305-13	1	X						
19	右挡风板	M25150-6	1	X						
19a	AST4.2x13 自攻螺钉	S26738-2	2	X						
20	输出二极管散热器	M16733-5	1	X						
20a	M5x12 组合螺钉	S28798-4	3	X						
20b	M5x20 组合螺钉	S28798-12	2	X						
21	散热器支架	7FM24920	2	X						
21a	M5x20 组合螺钉	S28798-12	2	X						
22	输出二极管	7FM22732-3	4	X						
22a	M6x16 组合螺钉	S28798-7	8	X						
22b	导热硅脂 (未显示)	NSS		X						
23	IGBT 模块	7FM22734-5	1	X						
23a	M6x16 组合螺钉	S28798-7	4	X						
23b	导热硅脂 (未显示)	NSS		X						
24	联接片	S27092-29	4	X						
24a	M6x12 组合螺钉	S28798-10	6	X						
24b	M6x16 组合螺钉	S28798-7	2	X						
25	铜排	S27092-32	1	X						
26	霍尔组件	S31894-1	1	X						
27	铜排	S27092-38	1	X						
27a	M8x25 六角螺钉	S26641-8	1	X						
27b	M8 平垫圈	S26638-4	2	X						
27c	M8 弹簧垫圈	S26639-4	1	X						
27d	M8 六角螺母	S26640-4	1	X						
27e	M6x16 组合螺钉 (未显示)	S28798-7	1	X						
27f	M6 平垫圈 (未显示)	S26638-8	1	X						
27g	M6 六角螺母 (未显示)	S26640-8	1	X						
更多元件见下页										

注：标题栏数字编号下有“X”标记的零件包含在该编号的装配中。

NSS - 不单独出售

(续上页)

序号	名称	零件号	数量	1					76251	1
28	铜排	S27092-37	1	X					76252	1
28a	M8x25 六角螺钉 (未显示)	S26641-8	1	X					76507	1
28b	M8 平垫圈 (未显示)	S26638-4	2	X					76508	1
28c	M8 弹簧垫圈 (未显示)	S26639-4	1	X					76509	1
28d	M8 六角螺母 (未显示)	S26640-4	1	X					76510	1
29	* 起弧耦合电路	G8305-27 *	1	X						
30	输出二极管温控器 (未显示)	T13359-26	1	X						
30a	M3x10 组合螺钉 (未显示)	S28798-6	2	X						
31	输出 MOV 组件 (未显示)	7FS27147-8	1	X						

注：标题栏数字编号下有“X”标记的零件包含在该编号的装配中。

* 2023年3月之前出厂的机器无此项。

子装配列表

子装配图

子装配列表

子装配图

子装配列表

子装配图

子装配列表

子装配图

子装配列表

子装配图

子装配列表
元件列表

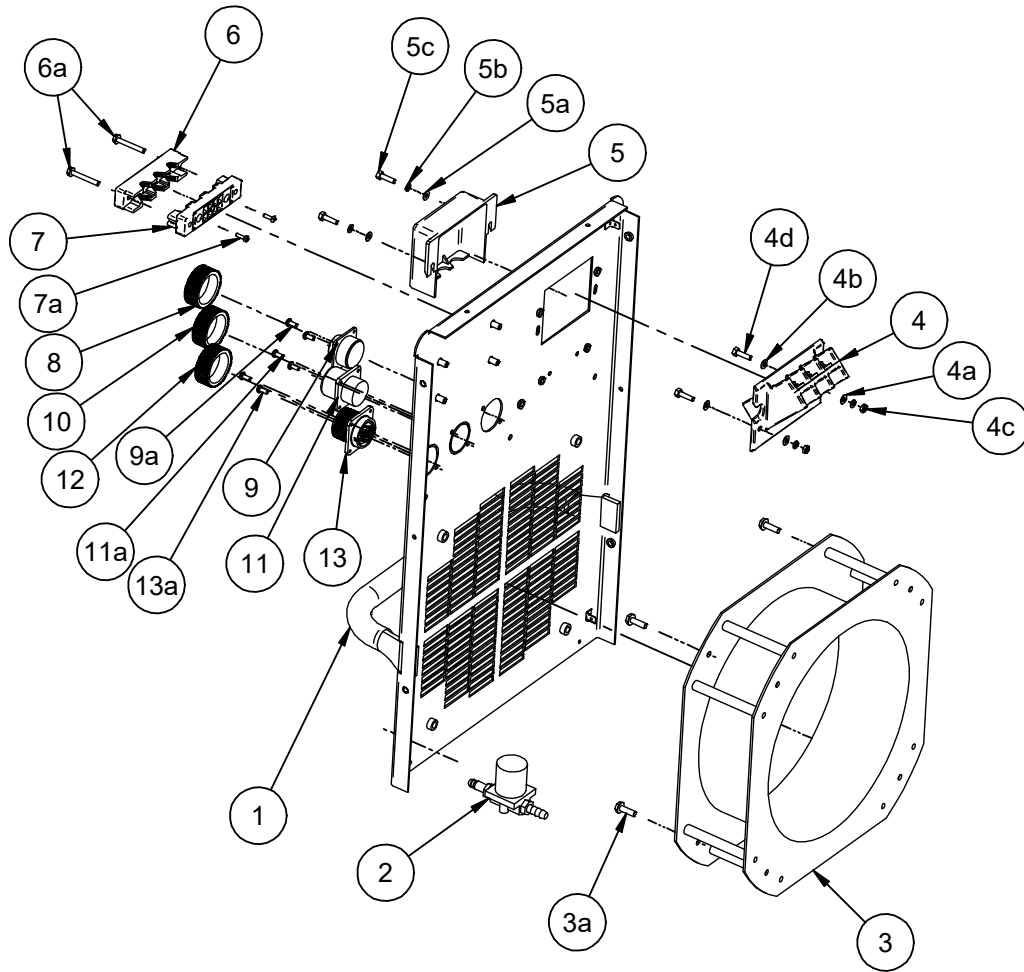
子装配列表
元件列表

子装配列表
元件列表

子装配列表
元件列表

子装配列表
元件列表

子装配列表
元件列表



OPTIMARC® AC/DC 350-TP



序号	名称	零件号	数量	1	2	3	4	5	6	76251
1	后板	G5873-13	1	X	X	X	X	X	X	1
1a	ST4.8x13 六角法兰面自攻螺钉 (未显示)	S26738-2	2	X	X	X	X	X	X	
2	电磁阀 (气阀)	M22042-3	1	X	X	X	X	X	X	76252
2a	平垫圈 (未显示)	S26638-6	2	X	X	X	X	X	X	2
3	风扇, 含:	M22731-3	1	X	X	X	X	X	X	
3-2	风扇电容 (未显示)	M22731-3-B	1	X	X	X	X	X	X	76507
3a	M5x20 六角螺钉	S26641-5	4	X	X	X	X	X	X	3
3b	M5 平垫圈 (未显示)	S26638-3	4	X	X	X	X	X	X	
3c	M5 弹簧垫圈 (未显示)	S26639-3	4	X	X	X	X	X	X	76508
3d	M5 六角螺母 (未显示)	S26640-3	4	X	X	X	X	X	X	4
4	输入电缆支架	M20720-6	1	X	X	X	X	X	X	
4a	M4 平垫圈	S26638-2	4	X	X	X	X	X	X	76509
4b	M4 弹簧垫圈	S26639-2	2	X	X	X	X	X	X	5
4c	M4 六角螺母	S26640-2	2	X	X	X	X	X	X	
4d	M4x16 六角螺钉	S26641-2	2	X	X	X	X	X	X	76510
4e	输入吸收组件 (未显示)	S26781-2	1	X	X	X	X	X	X	6
5	输入电缆接线盒	M20720-2	1	X	X	X	X	X	X	
5a	M4 平垫圈	S26638-2	2	X	X	X	X	X	X	
5b	M4 弹簧垫圈	S26639-2	2	X	X	X	X	X	X	
5c	M4x30 十字槽飞利浦螺钉	S26641-3	2	X	X	X	X	X	X	
6	电缆夹盖	M20720-4	1	X	X	X	X	X	X	
6a	M4x30 十字槽飞利浦螺钉	S26641-3	2	X	X	X	X	X	X	
7	电缆夹座	M20720-5	1	X	X	X	X	X	X	
7a	M3x10 组合螺钉	S28798-6	2	X	X	X	X	X	X	
8	防尘盖	S30264-3	1	X	X	X	X	X	X	
9	RS485 接头线束-J8, 含:	G8305-2	1	X	X	X	X	X	X	
9-2	9 芯插座 S28574-2	NSS	1	X	X	X	X	X	X	
9a	AST3.9x8 自攻螺钉	S26738-7	2	X	X	X	X	X	X	
10	防尘盖	S30264-2	1	-	-	X	X	X	X	
11	信号输出线束-控制板 J16 / 接口板 J4, 含:	G8305-28	1	-	-	X	X	X	X	
11-2	6 芯插座 S28574-1	NSS	1	-	-	X	X	X	X	
11a	AST3.9x8 自攻螺钉	S26738-7	2	-	-	X	X	X	X	
12	防尘盖	S30264-3	1	-	-	-	-	X	X	
13	并联接头线束-J2, 含:	G8305-25	1	-	-	-	-	X	X	
13-2	14 芯插座	7FS12021-70	1	-	-	-	-	X	X	
13a	AST3.9x8 自攻螺钉	S26738-7	2	-	-	-	-	X	X	
14	输入接线标签 (未显示)	S26724	1	-	X	-	X	-	X	
14	输入接线标签 (未显示)	S26724-1	1	X	-	X	-	X	-	
15	端子 Size 6 - 10 (未显示)	S26740-22	3	X	X	X	X	X	X	
16	接地标签 (未显示)	S26732	1	X	X	X	X	X	X	
17	进气口标签 (未显示)	S26743-21	1	X	X	X	X	X	X	

注: 标题栏数字编号下有“X”标记的零件包含在该编号的装配中。

NSS – 不单独出售

子装配列表
元件列表

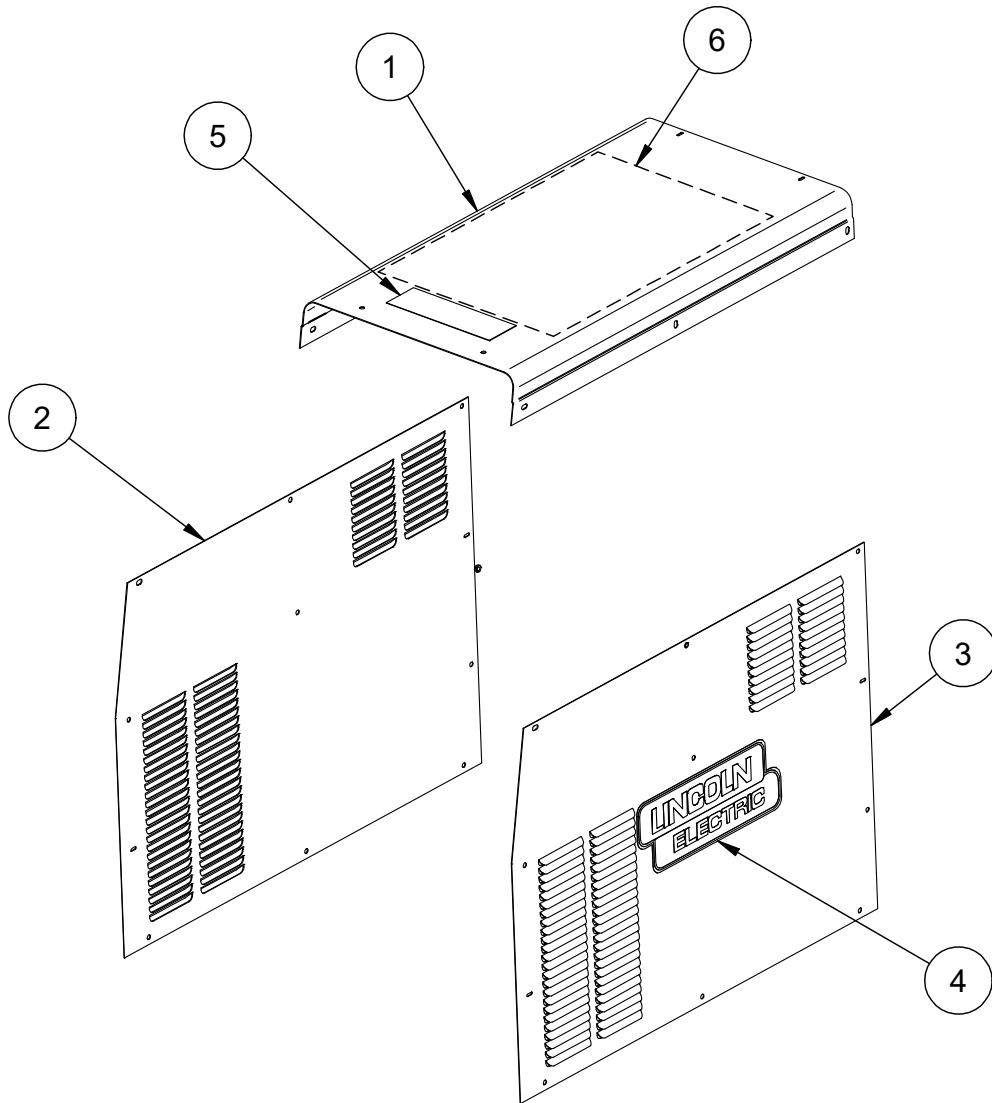
子装配列表
元件列表

子装配列表
元件列表

子装配列表
元件列表

子装配列表
元件列表

子装配列表
元件列表



序号	名称	零件号	数量	1	2				76251	1
1	顶板	7FG5878-5	1	X	X				76252	2
1a	M5x12 十字槽飞利浦螺钉 (未显示)	S26641-4	8	X	X				76507	1
1b	ST4.8x13 六角法兰面自攻螺钉 (未显示)	S26738-2	2	X	X				76508	2
2	左侧板	7FG5879-7	1	X	X				76509	1
2a	M5x12 十字槽飞利浦螺钉 (未显示)	S26641-4	5	X	X				76510	2
2b	ST4.8x13 六角法兰面自攻螺钉 (未显示)	S26738-2	3	X	X					
3	右侧板	7FG5880-8	1	X	X					
3a	M5x12 十字槽飞利浦螺钉 (未显示)	S26641-4	5	X	X					
3b	ST4.8x13 六角法兰面自攻螺钉 (未显示)	S26738-2	3	X	X					
4	LE Logo	NSS	2	X	X					
5	顶板标签	M20952	1	X	-					
5	顶板标签	M20952-1	1	-	X					
6	接线图	NSS	1	X	X					

注：标题栏数字编号下有“X”标记的零件包含在该编号的装配中。

NSS – 不单独出售