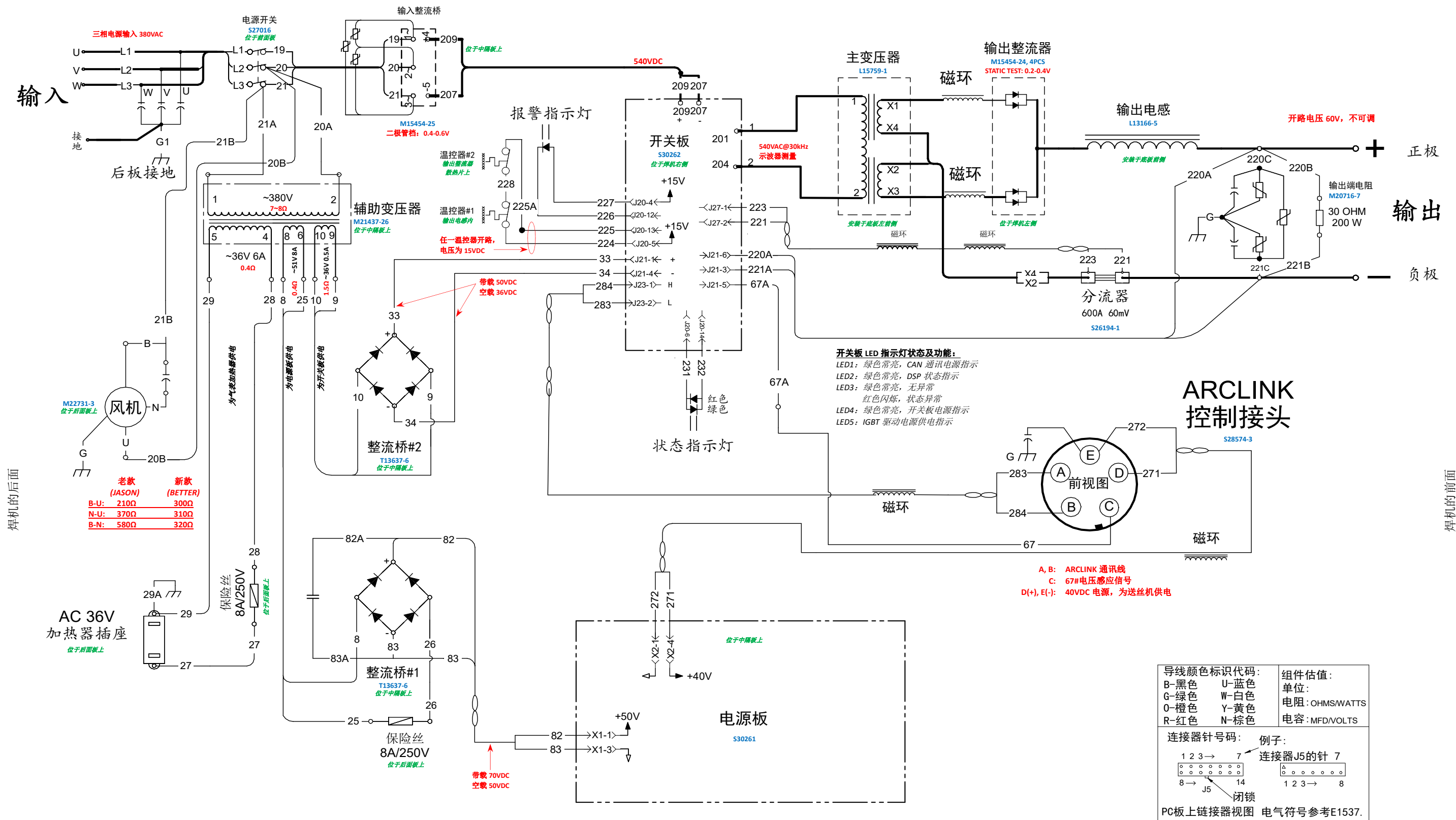


OPTIMARC 500PA 接线图

CODE: 76348



导线颜色标识代码:	组件估值:
B-黑色 U-蓝色	单位:
G-绿色 W-白色	电阻: OHMS/WATTS
O-橙色 Y-黄色	电容: MFD/VOLTS
R-红色 N-棕色	
连接器针号码:	例子:
1 2 3 → 7	连接器J5的针 7
8 → J5	1 2 3 → 8
	闭锁
PC板上连接器视图 电气符号参考E1537.	

所有组件视角都是从后看