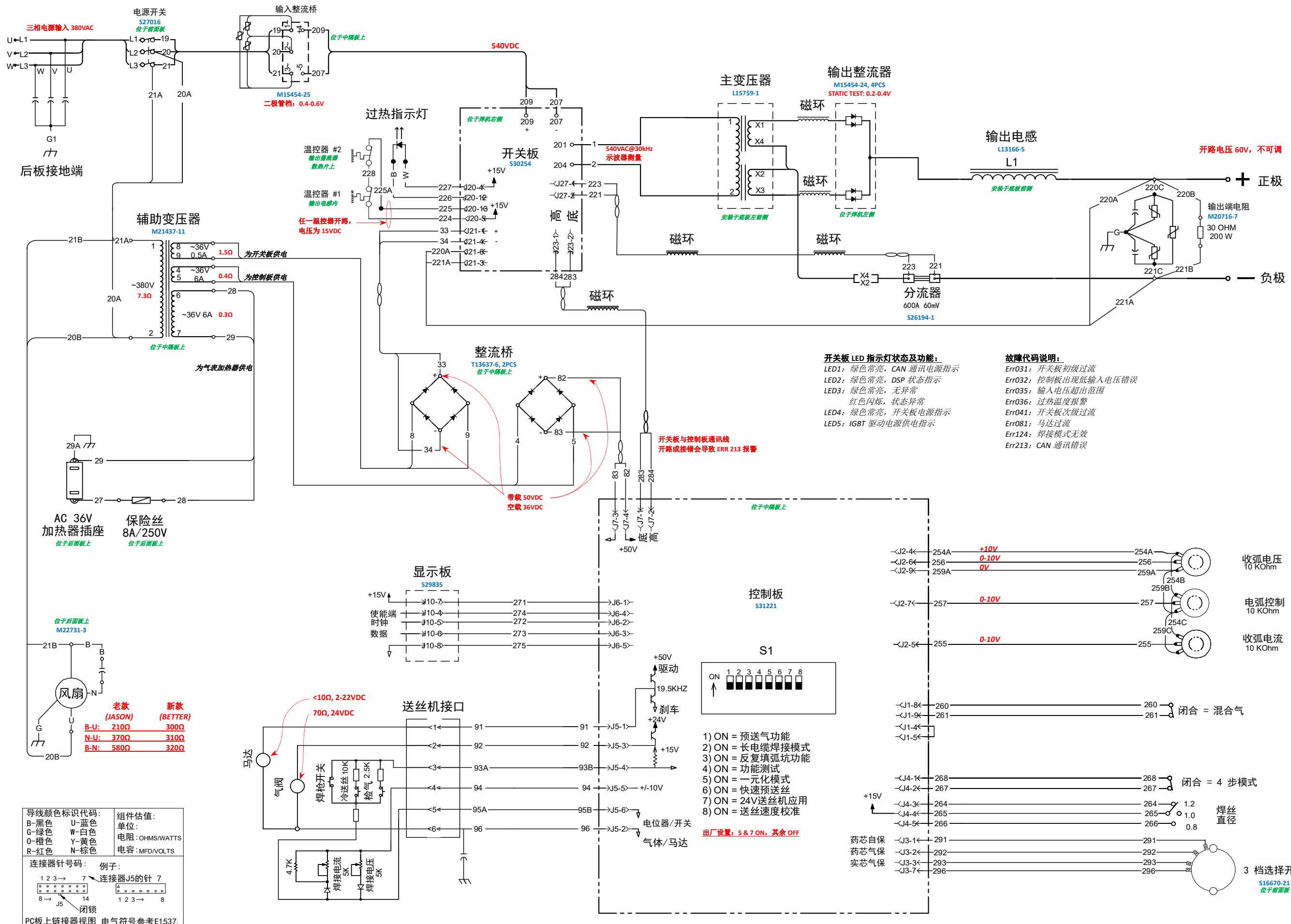


OPTIMARC CV350 接线图

CODE: 76242



导线颜色标识代码:

B-黑色	U-蓝色
G-绿色	W-白色
O-橙色	Y-黄色
R-红色	N-棕色

组件估值:

单位:	
电阻: OHMS/WATTS	
电容: MFD/VOLTS	

连接器针号: 例子:

1 2 3 → 7 连接器J5的针 7

8 → 14 连接器J5的针 14

PC板上连接器视图 电气符号参考E1537.

所有组件视角都是从后看

