

## 零件清单

# OPTIMARC<sup>®</sup> 500PA

子装配列表  
总装示意图

子装配列表  
总装示意图

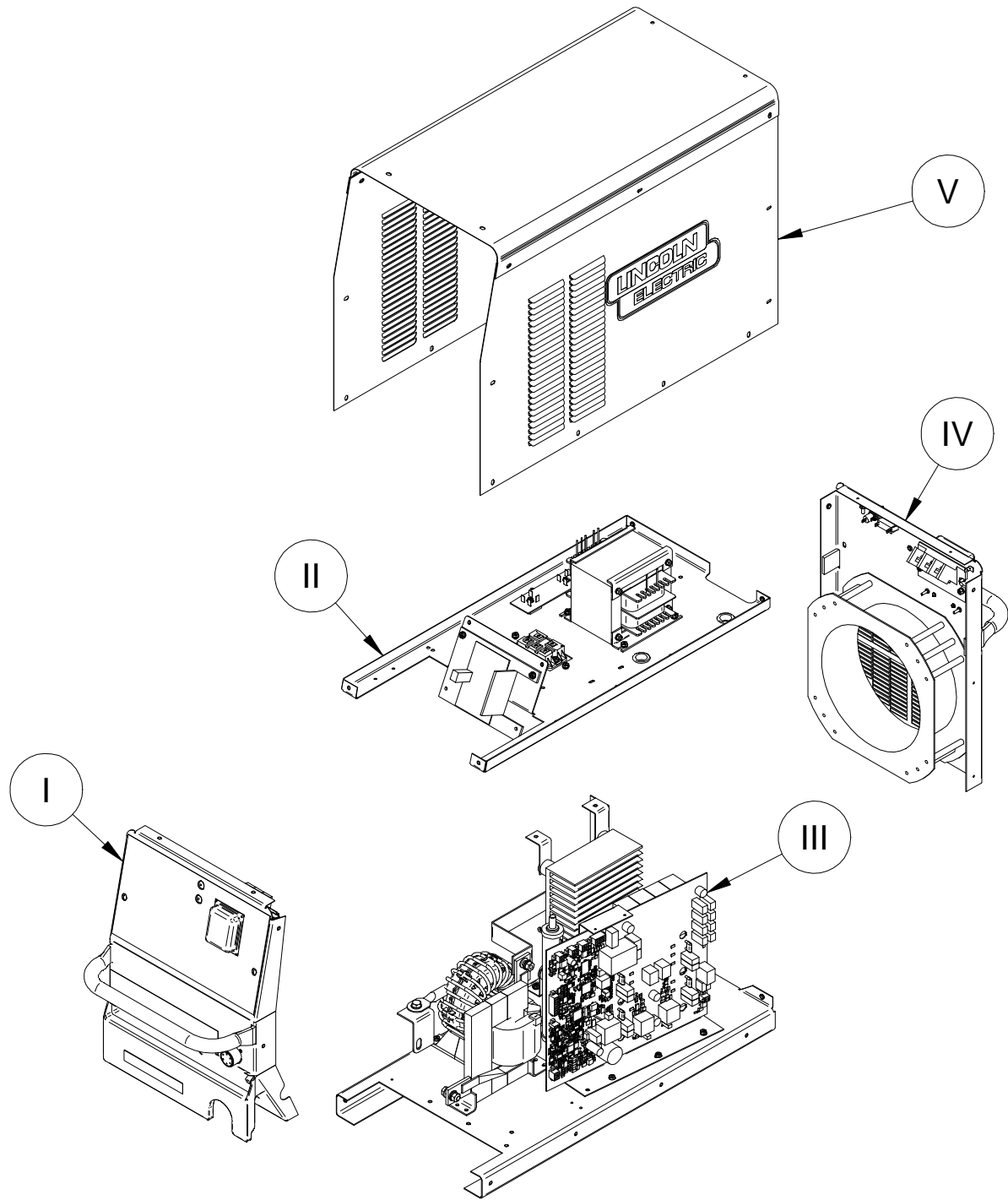
子装配列表  
总装示意图

子装配列表  
总装示意图

子装配列表  
总装示意图

子装配列表  
总装示意图

# 总装示意图



子装配列表  
子装配列表  
子装配列表  
子装配列表  
子装配列表

## OPTIMARC® 500PA 适用代码: 76259, 76260

若所查询代码不在本列表中，请向客户服务部门咨询，获得相关信息。  
客户服务部门邮箱：[china\\_service@lincolnelectric.com](mailto:china_service@lincolnelectric.com)

根据总装示意图及下表，找到与所查询代码相对应的页码及数字编号。

子装配序号 →	I	II	III	IV	V
子装配名称 →	前面板装配	中隔板装配	底板及 机芯装配	后面板装配	外壳装配
页码 →	PB-1	PC-1	PD-1	PE-1	PF-1
代码 ↓					
76259	1	1	1	1	1
76260	2	2	1	2	2

总装示意图  
总装示意图  
总装示意图  
总装示意图  
总装示意图

子装配列表  
元件列表

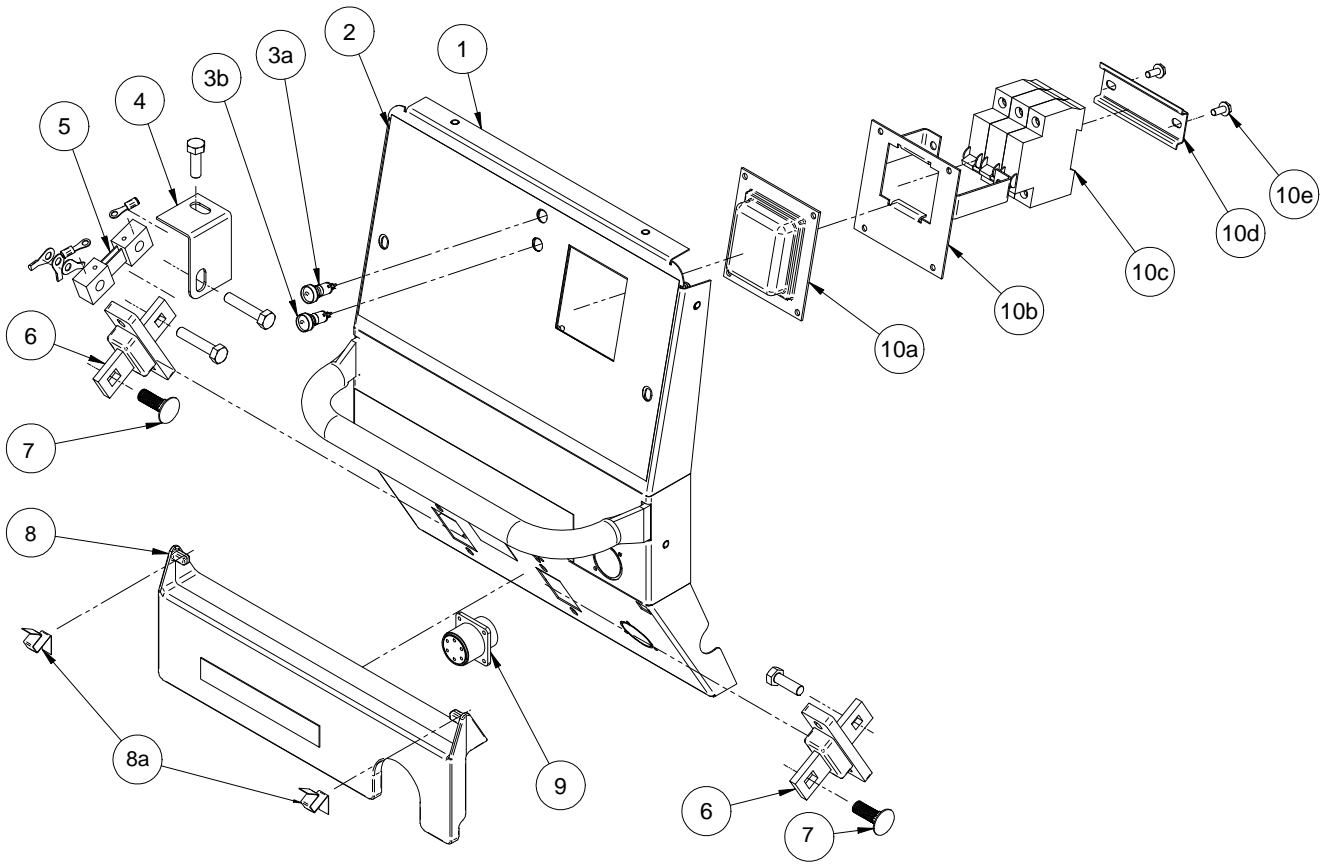
子装配列表  
元件列表

子装配列表  
元件列表

子装配列表  
元件列表

子装配列表  
元件列表

子装配列表  
元件列表



序号	名称	零件号	数量	1	2				76259	1
1	前板	G5874-13	1	X	X				76260	2
1a	M5X12 十字槽飞利浦螺钉 (未显示)	S26641-4	3	X	X					
1b	ST4.8X13 六角法兰面自攻螺钉 (未显示)	S26738-2	1	X	X					
2	控制面板铭牌	G6082-58	1	X	-					
2	控制面板铭牌	G6082-59	1	-	X					
3	焊接控制板线束 (未显示), 含:	G6043-50	1	X	X					
3a	黄色 LED 组件	S29850-1	1	X	X					
3b	双色 LED 组件	S29850-2	1	X	X					
4	铜片 (主变到分流器)	S27092-21	1	X	X					
5	分流器	S26194-1	1	X	X					
5a	M8X40 圆头方颈螺钉	S27072-2	1	X	X					
5b	M8X40 六角螺钉	S26641-9	1	X	X					
5c	M8 平垫圈 (未显示)	S26638-4	3	X	X					
5d	M8 弹簧垫圈 (未显示)	S26639-4	2	X	X					
5e	M8 六角螺母 (未显示)	S26640-4	2	X	X					
6	输出端子	M20710-1	2	X	X					
6a	M5 六角螺钉 (未显示)	S26641-5	4	X	X					
6b	M6 平垫圈 (未显示)	S26638-8	8	X	X					
6c	M5 弹簧垫圈 (未显示)	S26639-3	4	X	X					
6d	M5 六角螺母 (未显示)	S26640-3	4	X	X					
6e	输出吸收组件 (未显示)	S27147-4	1	X	X					
7	M10X22 圆头方颈螺栓	S27072-1	2	X	X					
7a	M10 平垫圈 (未显示)	S26638-6	2	X	X					
7b	M10 弹簧垫圈 (未显示)	S26639-6	2	X	X					
7c	M10 六角螺母 (未显示)	S26640-6	2	X	X					
8	盖板	L13141	1	X	X					
8a	弹簧夹	S27348	2	X	X					
8b	输出盖板贴纸	M21174-9	1	X	X					
9	送丝机线束, 含:	G6043-51	1	X	X					
9a	5 芯控制插座 (母)	S28574-3	1	X	X					
9b	M3 平头螺钉 (未显示)	S26641-1	2	X	X					
9c	M3 平垫圈 (未显示)	S26638-1	2	X	X					
9d	M3 弹簧垫圈 (未显示)	S26639-1	2	X	X					
9e	M3 六角螺母 (未显示)	S26640-1	2	X	X					
9f	航空插头防尘盖 (未显示)	S30264-2	1	X	X					
10a	电源开关护罩	S27281	1	X	X					
10b	电源开关支架	M21705	1	X	X					
10c	电源开关	S27016	1	X	X					
10d	导轨	S27200	1	X	X					
10e	M5X12 组合螺钉	S28798-4	2	X	X					
10f	M4 平垫圈 (未显示)	S26638-2	4	X	X					
10g	M4 弹簧垫圈 (未显示)	S26639-2	4	X	X					
10h	M4 六角螺母 (未显示)	S26640-2	4	X	X					
11	OPTIMARC 500PA 贴纸 (未显示)	G6082-60	1	X	X					
12	空白贴纸 (未显示)	S30243-5	1	X	X					

注: 标题栏数字编号下有“X”标记的零件包含在该编号的装配中。

子装配列表  
元件列表

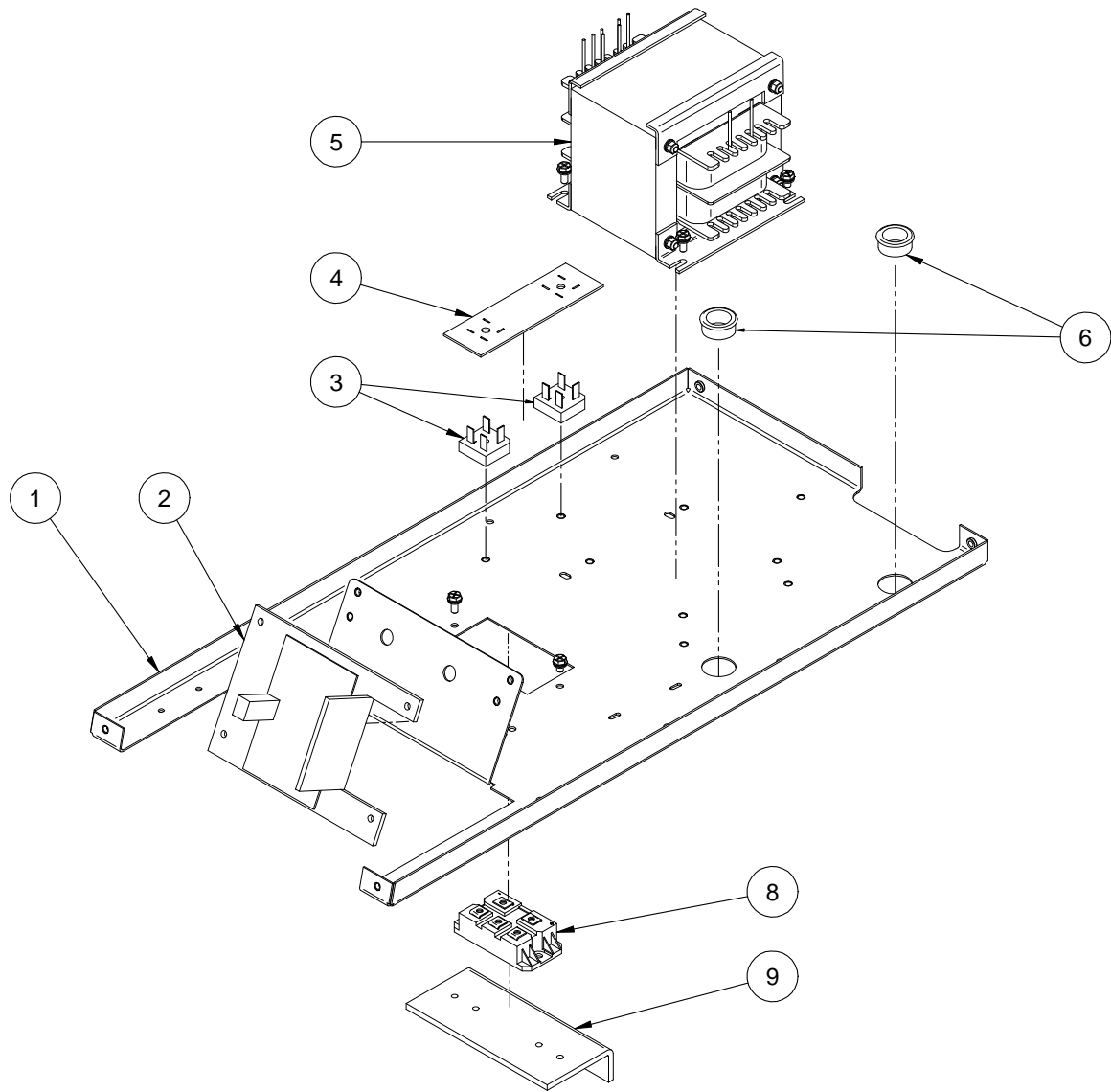
子装配列表  
元件列表

子装配列表  
元件列表

子装配列表  
元件列表

子装配列表  
元件列表

子装配列表  
元件列表



序号	名称	零件号	数量	1	2					76259	1
1	中隔板	G5926-12	1	X	X					76260	2
1a	M5X12 十字槽飞利浦螺钉 (未显示)	S26641-4	4	X	X						
2	40V 电源板	S30261	1	X	X						
2a	M5X30 组合螺钉 (未显示)	S28798-8	2	X	X						
3	整流桥	T13637-6	2	X	X						
3a	M5 六角螺钉 (未显示)	S26641-5	2	X	X						
3b	M5 平垫圈 (未显示)	S26638-3	2	X	X						
3c	M5 弹簧垫圈 (未显示)	S26639-3	2	X	X						
4	电源电容板组件	G8291-2	1	X	X						
5	辅助变压器	M21437-19	1	X	-						
5	辅助变压器	M21437-21	1	-	X						
5a	M5X12 组合螺钉 (未显示)	S28798-4	4	X	X						
5b	M5 平垫圈 (未显示)	S26638-3	2	X	X						
5c	M5 弹簧垫圈 (未显示)	S26639-3	2	X	X						
5d	M5 六角螺母 (未显示)	S26640-3	2	X	X						
6	护线环	T12380-4	2	X	X						
8	输入整流桥	M15454-25	1	X	X						
8a	M5X16 组合螺钉 (未显示)	S28798-5	2	X	X						
8b	压敏电阻组件 (未显示)	S27147-5	1	X	X						
9	输入整流桥散热器	M21756-11	1	X	X						
9a	M5X12 组合螺钉	S28798-4	2	X	X						

注：标题栏数字编号下有“X”标记的零件包含在该编号的装配中。

子装配列表  
元件列表

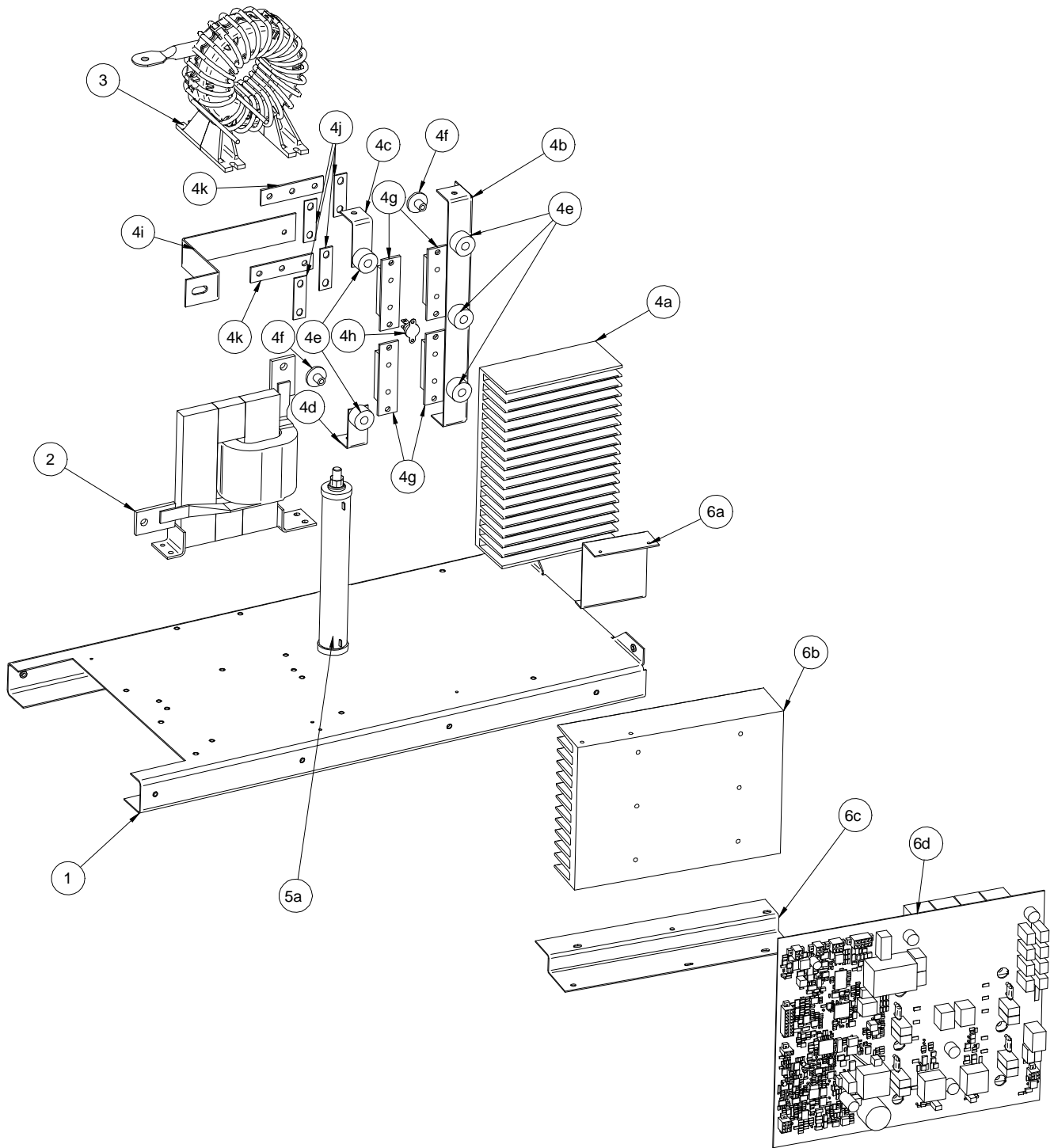
子装配列表  
元件列表

子装配列表  
元件列表

子装配列表  
元件列表

子装配列表  
元件列表

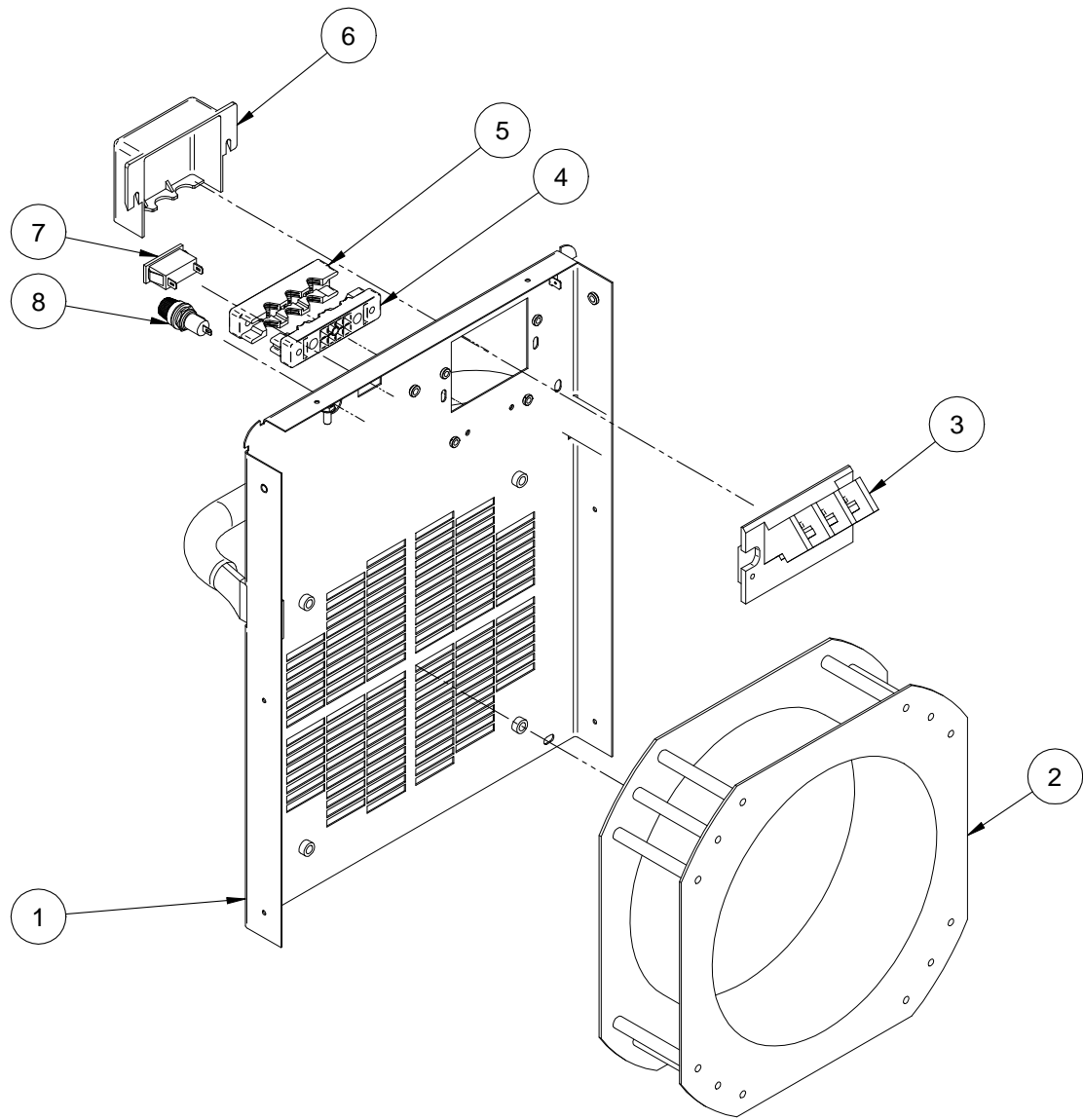
子装配列表  
元件列表





序号	名称	零件号	数量	1					76259	1
1	底板	G5872-3	1	X					76260	1
2	电感	L13166-5	1	X						
2a	M5X12 组合螺钉 (未显示)	S28798-4	4	X						
3	主变压器	L15759-1	1	X						
3a	M5X16 组合螺钉 (未显示)	S28798-5	4	X						
4	输出二极管组件, 含:	L13174-8	1	X						
4a	输出二极管散热器	M24710-10	1	X						
4b	支架	L13173-15	1	X						
4b-2	M5 螺钉 (未显示)	S26641-6	3	X						
4b-3	M5 平垫圈 (未显示)	S26638-3	3	X						
4b-4	M5 弹簧垫圈 (未显示)	S26639-3	3	X						
4c	支架	L13173-16	1	X						
4c-2	M5X30 组合螺钉 (未显示)	S28798-8	1	X						
4d	支架	L13173-18	1	X						
4d-2	M5X30 组合螺钉 (未显示)	S28798-8	1	X						
4e	垫片	S26158	5	X						
4f	垫片	S26157	5	X						
4g	输出二极管	M15454-24	4	X						
4g-2	M6X16 组合螺钉 (未显示)	S28798-7	8	X						
4h	温控开关	T13359-26	1	X						
4h-2	M3X10 组合螺钉 (未显示)	S28798-6	2	X						
4i	铝条	M24712-4	1	X						
4j	联接片	T14190-1	4	X						
4k	铜片	S27092-1	2	X						
4k-2	M6X20 螺钉 (未显示)	S26641-37	2	X						
4k-3	M6 平垫圈 (未显示)	S26638-8	2	X						
4k-4	M6 弹簧垫圈 (未显示)	S26639-11	2	X						
4k-5	M6 六角螺母 (未显示)	S26640-8	2	X						
4l	M5X12 组合螺钉 (未显示)	S28798-4	4	X						
5	电阻组件, 含:	S27175-3	1	X						
5a	电阻	M20716-7	1	X						
5b	M10 螺栓 (未显示)	S26185-13	1	X						
5c	M10 平垫圈 (未显示)	S26638-6	1	X						
5d	M10 弹簧垫圈 (未显示)	S26639-6	1	X						
5e	M10 六角螺母 (未显示)	S26640-6	1	X						
5f	塑料垫片 (未显示)	S26787-4	2	X						
6a	开关板上支架	M21756-9	1	X						
6a-2	M5X12 组合螺钉 (未显示)	S28798-4	2	X						
6b	散热器	M24710-14	1	X						
6c	开关板下支架	M21756-16	1	X						
6c-2	M5X12 组合螺钉 (未显示)	S28798-4	3	X						
6d	开关板	S30262	1	X						
6e	星型 M6 螺钉 (未显示)	S25930-8	6	X						
6f	M6 平垫圈 (未显示)	S26638-8	6	X						
6g	M6 弹簧垫圈 (未显示)	S26639-11	6	X						
7	温控线束 (未显示)	G6043-41	1	X						

注: 标题栏数字编号下有“X”标记的零件包含在该编号的装配中。



子装配列表  
元件列表

子装配列表  
元件列表

子装配列表  
元件列表

子装配列表  
元件列表

子装配列表  
元件列表

子装配列表  
元件列表

序号	名称	零件号	数量	1	2				76259	1
1	后板	G5873-12	1	X	X				76260	2
1a	M5X12 十字槽飞利浦螺钉 (未显示)	S26641-4	1	X	X					
1b	ST4.8X13 六角法兰面自攻螺钉 (未显示)	S26738-2	1	X	X					
2	风扇, 含:	M22731-3	1	X	X					
2a	风扇电容 (未显示)	M22731-3-B	1	X	X					
2b	M5X20 六角螺钉 (未显示)	S26641-5	4	X	X					
2c	M5 平垫圈 (未显示)	S26638-3	4	X	X					
2d	M5 弹簧垫圈 (未显示)	S26639-3	4	X	X					
2e	M5 六角螺母 (未显示)	S26640-3	4	X	X					
2f	风扇开关线束 (未显示)	G6043-43	1	X	X					
3	输入电缆支架	M20720-6	1	X	X					
3a	M4X30 十字槽飞利浦螺钉 (未显示)	S26641-3	2	X	X					
3b	M4 平垫圈 (未显示)	S26638-2	4	X	X					
3c	M4 弹簧垫圈 (未显示)	S26639-2	2	X	X					
3d	M4 六角螺母 (未显示)	S26640-2	2	X	X					
3e	输入吸收组件 (未显示)	S26781-2	1	X	X					
4	电缆夹座	M20720-5	1	X	X					
4a	M3 平头飞利浦螺钉 (未显示)	S26641-11	2	X	X					
4b	M3 平垫圈 (未显示)	S26638-1	2	X	X					
4c	M3 弹簧垫圈 (未显示)	S26639-1	2	X	X					
5	电缆夹盖	M20720-4	1	X	X					
5a	M4 十字槽飞利浦螺钉 (未显示)	S26641-3	2	X	X					
6	输入电缆接线盒	M20720-2	1	X	X					
6a	M4 十字槽飞利浦螺钉 (未显示)	S26641-3	2	X	X					
6b	M4 平垫圈 (未显示)	S26638-2	2	X	X					
6c	M4 弹簧垫圈 (未显示)	S26639-2	2	X	X					
7	二芯插座	S26506-2	1	X	X					
8	保险丝座	T12386-6	1	X	X					
8a	保险丝 2A (未显示)	T10728-20	1	X	-					
8a	保险丝 8A (未显示)	T10728-55	1	-	X					
8b	加热器及保险丝标签 (未显示)	S26743	1	-	X					
8b	加热器及保险丝标签 (未显示)	S26743-2	1	X	-					
9	输入接线图贴纸 (未显示)	S26724	1	-	X					
9	输入接线图贴纸 (未显示)	S26724-1	1	X	-					
10	接地贴纸 (未显示)	S26732	1	X	X					

注: 标题栏数字编号下有“X”标记的零件包含在该编号的装配中。

子装配列表  
元件列表

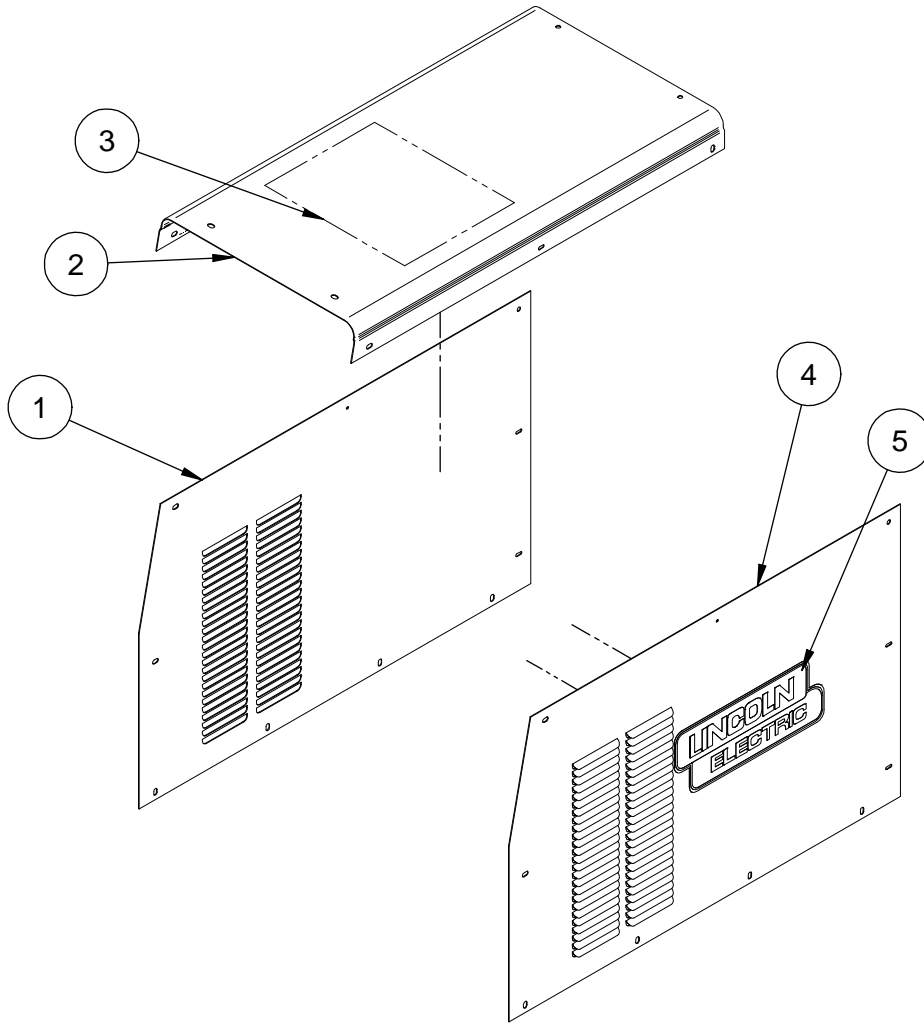
子装配列表  
元件列表

子装配列表  
元件列表

子装配列表  
元件列表

子装配列表  
元件列表

子装配列表  
元件列表



序号	名称	零件号	数量	1	2				76259	1
1	左侧板	G5879-4	1	X	X				76260	2
1a	M5X12 十字槽飞利浦螺钉 (未显示)	S26641-4	5	X	X					
1b	ST4.8X13 六角法兰面自攻螺钉 (未显示)	S26738-2	2	X	X					
2	顶板	G5878-2	1	X	X					
2a	M5X12 十字槽飞利浦螺钉 (未显示)	S26641-4	6	X	X					
2b	ST4.8X13 六角法兰面自攻螺钉 (未显示)	S26738-2	4	X	X					
2c	标签 (未显示)	M20952	1	X	-					
2c	标签 (未显示)	M20952-1	1	-	X					
3	接线图	NSS	1	X	X					
4	右侧板	G5880-5	1	X	X					
4a	M5X12 十字槽飞利浦螺钉 (未显示)	S26641-4	5	X	X					
4b	ST4.8X13 六角法兰面自攻螺钉 (未显示)	S26738-2	2	X	X					
5	LE Logo	NSS	2	X	X					

注：标题栏数字编号下有“X”标记的零件包含在该编号的装配中。

**NSS** – 不单独出售